

PAPI

INDICADOR DE PENDIENTE DE APROXIMACIÓN DE PRECISIÓN

PAPI: INDICADOR DE PENDIENTE DE APROXIMACIÓN DE PRECISIÓN

Cumplimiento de normas:

OACI: Anexo 14, Vol. 1, Apartado 5.3.5// Apéndice 2

FAA: AC 150/5345-28, L-880

K S: KS W 5051 (Norma Coreana)

Las unidades de indicador de precisión de pendiente de aproximación (PAPI) proporcionan una indicación de ruta de aproximación de dos colores desde la ubicación de barra de ala.

Una barra de ala estándar se compone de 4 unidades. Las dos variantes de la unidad cumplen las recomendaciones de OACI y FAA. La unidad con 3 lámparas le permite ser totalmente operacional aunque quede fuera de servicio una de sus lámparas.



Características

- No se requieren herramientas ni instrumentos especiales para su mantenimiento
- Reemplazo de lámpara sencillo y sin herramientas
- Ligero y de robusta estructura resistente a vientos de alta velocidad y chorro de motores
- 4 patas de montaje ajustables para una instalación precisa
- Manguitos de rotura roscados de 2"
- Sistema óptico compuesto de lámpara halógena prefocalizada de tungsteno de 200W, reflector del 99,99% de aluminio puro, pulido y protegido por oxidación anódica de 3 micrómetros de grosor, filtro de vidrio rojo y dos lentes de alta calidad en cada haz para proporcionar una zona de transición constante que no sobrepasará 3 minutos de arco en ningún caso
- Larga vida de la fuente luminosa, 1.000 horas a brillo máximo
- Interruptor de inclinación disponible



PAPI

INDICADOR DE PRECISIÓN DE PENDIENTE DE APROXIMACIÓN

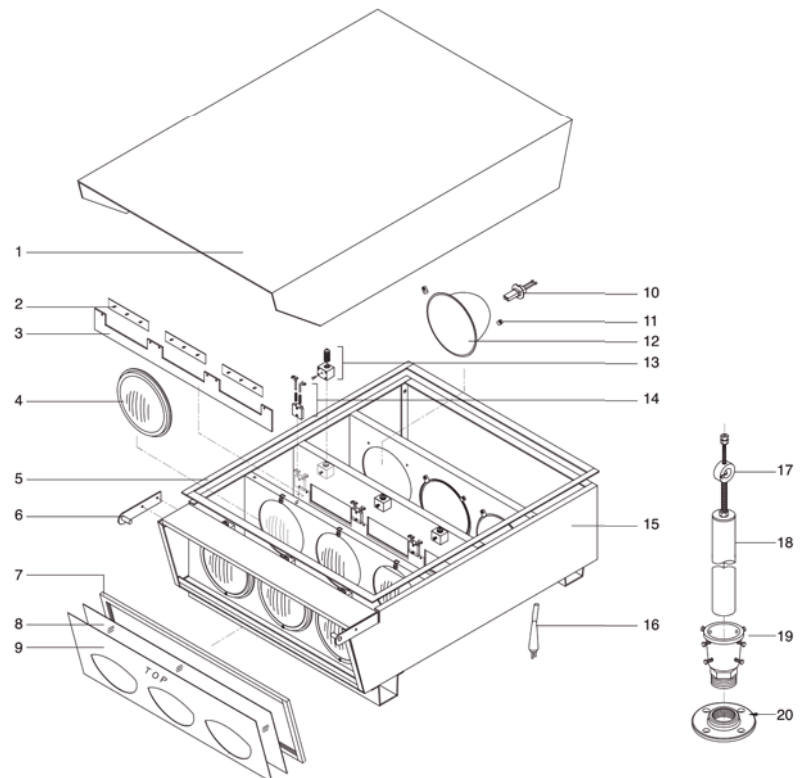


PAPI 600



PAPI 400

COMPONENTES



- | | | |
|----------------------------------|---|------------------------|
| 1. Cubierta superior | 8. Cristal frontal | 15. Cuerpo |
| 2. Filtro | 9. Cubierta frontal | 16. Conector macho |
| 3. Soporte de filtro | 10. Lámpara halógena | 17. Manguito de ajuste |
| 4. Lente interior | 11. Soporte del reflector | 18. Pata de soporte |
| 5. Junta | 12. Reflector | 19. Manguito de rotura |
| 6. Soporte para cubierta frontal | 13. Soporte dispositivo de apuntamiento | 20. Plato base |
| 7. Junta frontal | 14. Fijación del filtro | |

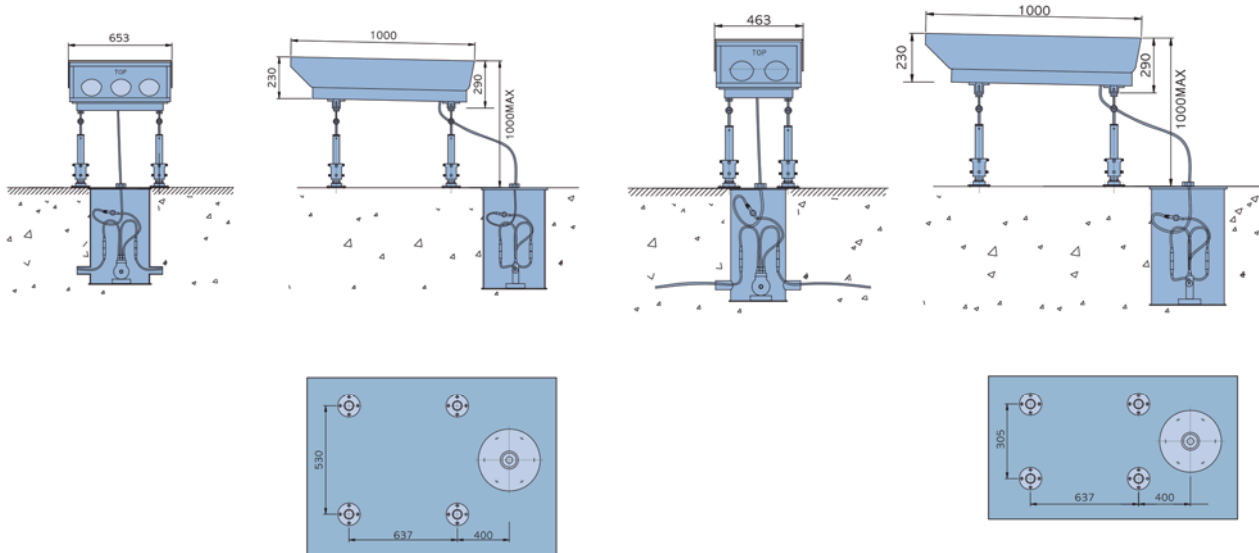
YOUYANG

PAPI



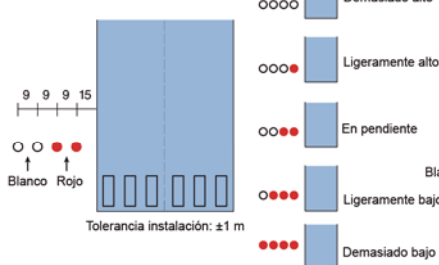
DISEÑO Y SISTEMAS DE MONTAJE TÍPICOS

Unidades: mm

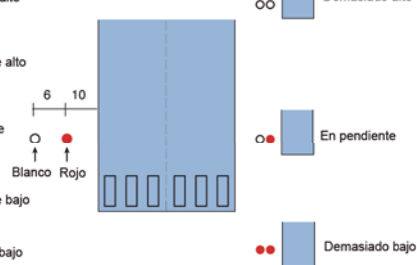


PRESENTACIÓN DE SEÑALES

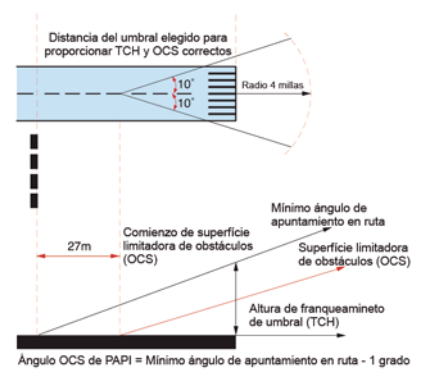
L-880 Presentación de señal Sistema de 4 unidades



L-881 Presentación de señal Sistema de 2 unidades



SUPERFICIE LIMITADORA DE OBSTÁCULOS



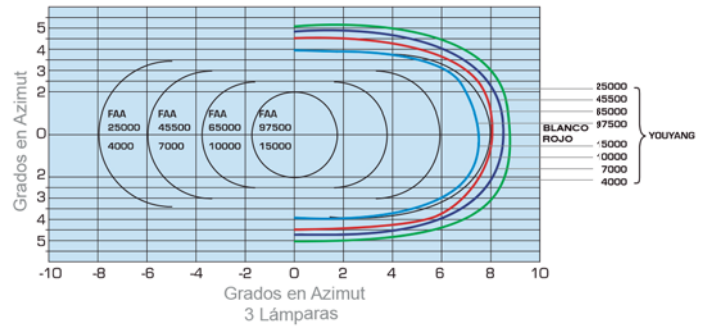
CARACTERÍSTICAS FOTOMÉTRICAS

➤ PAPI

	Ángulo		Lámparas	Intensidad media *
	V	H		
3 Lámparas	± 2°	± 2°	200Wx3	26.570 cd
2 Lámparas	± 2°	± 2°	200Wx2	22.300 cd

- NOTA 1. Intensidades mínimas en luz roja (haz principal)
- NOTA 2. El haz no es menos de 2 ni más de 6,5 veces la intensidad correspondiente en el sector rojo
- Cromaticidad:
Rojo X: 0.7136, Y: 0.2847
- NOTA 3: * Con luz roja la intensidad media es de 15.000 cd con una apertura de haz horizontal de ± 6° y un ángulo vertical de ± 3.5° bajo la línea de transición
- NOTA 4: el sector de transición < 3' de ángulo en toda la apertura del haz

• PAPI 3 LÁMPARAS



• PAPI 2 LÁMPARAS

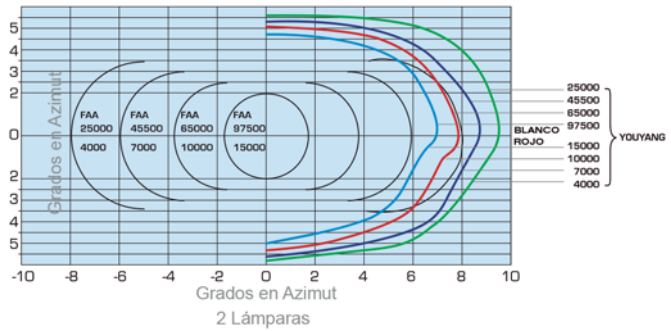
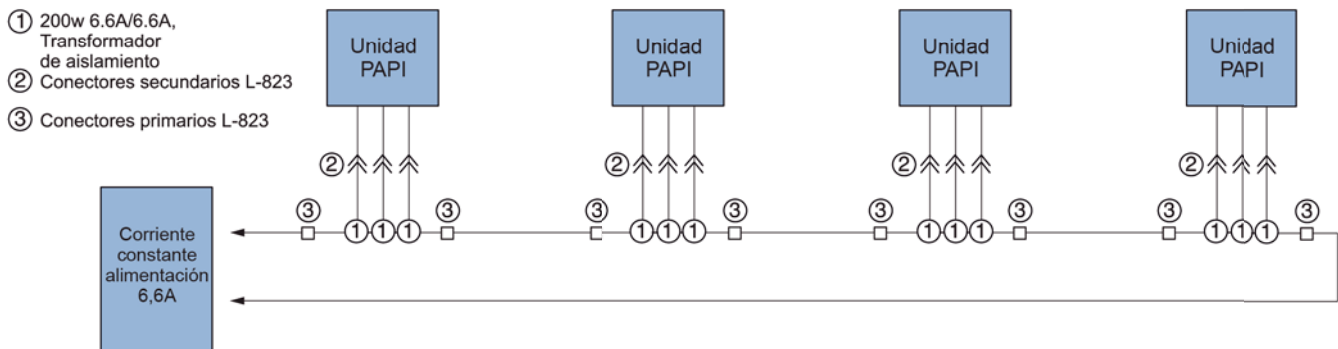


DIAGRAMA TÍPICO DE CABLEADO



PAPI

INDICADOR DE PRECISIÓN DE PENDIENTE DE APROXIMACIÓN

Información para pedidos

P A P I - 4 0 0

Modelo: PAPI

Potencia de lámpara: 400: 200W (PK-30D)x2
600: 200W (PK-30D)x3

Descripción

Modelo	Ítem	Especificación
PAPI 400	Indicador de precisión de pendiente de aproximación	6.6 A, 200 W x2
PAPI 600		6.6 A, 200 W x3
Clinómetro PAPI		Dispositivo de apuntamiento

Componentes

Descripción	Especificación	Código
Reflector	PAPI	B116260
Lente	PAPI	B116270
Filtro	Rojo	143-008A
Lámpara	6.6 A, 200 W (PK-30D)	111-242A
Conector macho	3.5Qx2Cx1.5M	124-018A

Las menciones al cumplimiento de especificaciones se refieren a su última edición a la fecha de publicación de este catálogo, y no deben ser consideradas como limitativas debido a las continuas mejoras que YOUYANG impone en la fabricación y diseño de sus productos.