

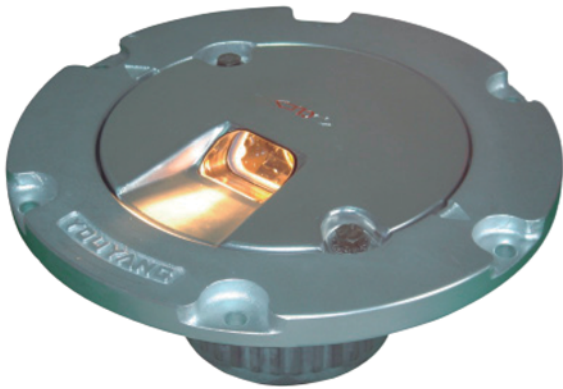


# IHD IMC

LUZ EMPOTRADA UNIDIRECCIONAL DE ALTA/MEDIA INTENSIDAD

ALTURA SOBRE PAVIMENTO **6 mm**

IHD – RTZL:	LUZ DE ZONA DE TOMA DE CONTACTO DE PISTA – ALTURA SOBRE PAVIMENTO 6 mm
IMC – STBL:	LUZ DE BARRA DE PARADA – ALTURA SOBRE PAVIMENTO 6 mm
IMC – RGL:	LUZ DE PROTECCIÓN DE PISTA – ALTURA SOBRE PAVIMENTO 6 mm



### Cumplimiento de normas:

OACI: Anexo 14, Vol. 1, Apartado 5.3.13/14/20  
IEC 61827

AENA: PPT 012, PPT 018

FAA: AC 150/5345-46, L-850B/852S,G

K S: KS W 5011 (Norma Coreana)

La IHD/IMC es una gama de luces desarrolladas con la última tecnología disponible. Forma parte de un rango de luces empotradas que cubren todas las aplicaciones de ayudas visuales aeroportuarias. Este rango usa partes mecánicas y lámparas comunes para muchas aplicaciones como eje de pista, zona de toma de contacto de pista, barra de parada y luces de protección de pista.

### Características

- Muy poca altura sobre el pavimento (6 mm)
- Cuerpo fabricado en aleación de aluminio de bajo peso, con altas resistencia mecánica y durabilidad
- Materiales ecológicos
- Prisma montado sobre tapa superior con junta reemplazable para fácil mantenimiento sin sellado
- Superficie superior con pendiente muy suave
- Tipo de lámpara único para todas las aplicaciones
- Larga vida de la fuente luminosa, 1.000 horas a brillo máximo
- Montaje directo sobre caja base de 8 pulgadas con sólo dos tornillos
- Montaje sobre caja base de 12 pulgadas y sobre caja base profunda de 12 pulgadas mediante anillo adaptador de aluminio
- Válvula para ensayo de estanqueidad después de mantenimiento





# IHD IMC

LUZ EMPOTRADA UNIDIRECCIONAL DE ALTA/MEDIA  
INTENSIDAD DE BAJO RESALTE SOBRE PAVIMENTO 6 mm



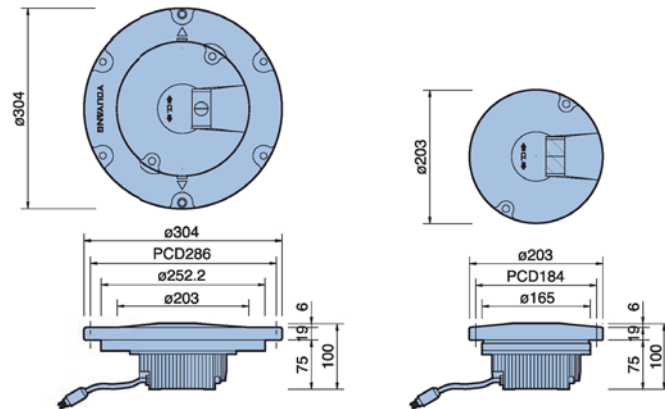
**IHD-RTZL**



**IMC-STBL**

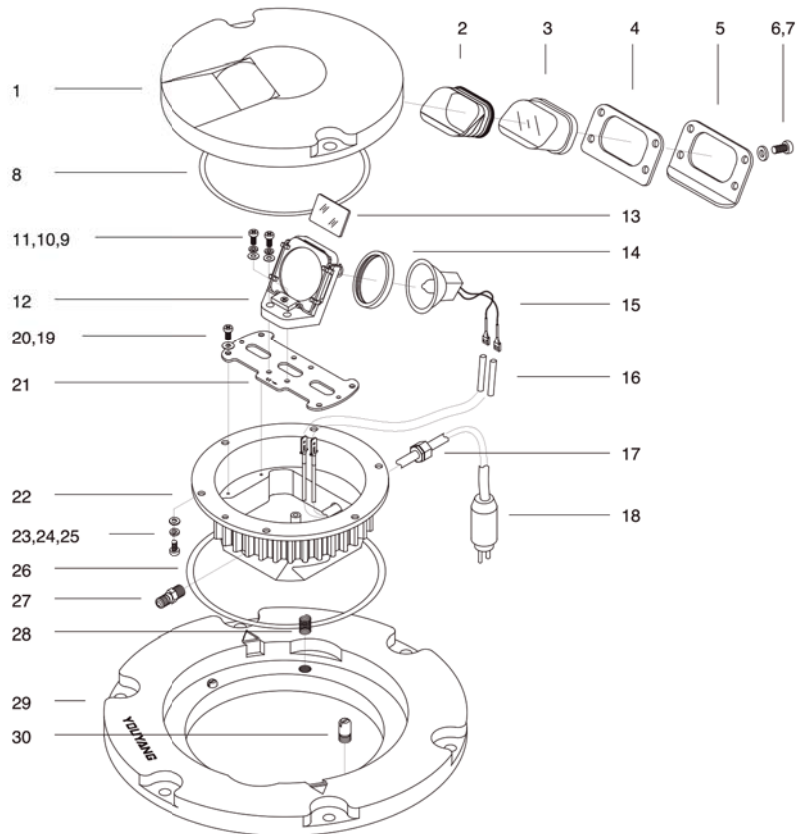


**IMC-RGL**



Unidades: mm

## COMPONENTES



- 1. Cuerpo superior
- 2. Junta
- 3. Prisma
- 4. Junta
- 5. Tope del prisma
- 6. Tornillo
- 7. Arandela muelle
- 8. Junta tórica
- 9. Tornillo
- 10. Arandela de muelle

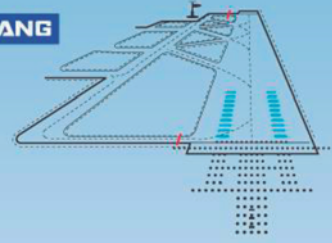
- 11. Arandela plana
- 12. Ensamblaje óptico
- 13. Filtro
- 14. Junta MR-16
- 15. Lámpara halógena
- 16. Tubo silicona
- 17. Prensaestopa
- 18. Conector macho
- 19. Tornillo
- 20. Arandela muelle

- 21. Abrazadera lámpara
- 22. Cuerpo inferior
- 23. Tornillo
- 24. Arandela plana
- 25. Arandela muelle
- 26. Junta tórica
- 27. Válvula prueba estanqueidad
- 28. Helicoide
- 29. Anillo adaptador
- 30. Punto guía

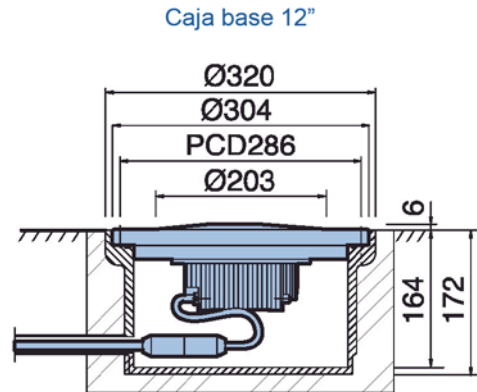
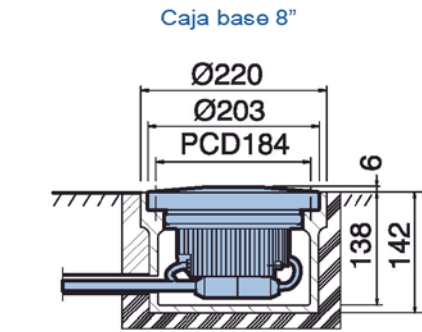
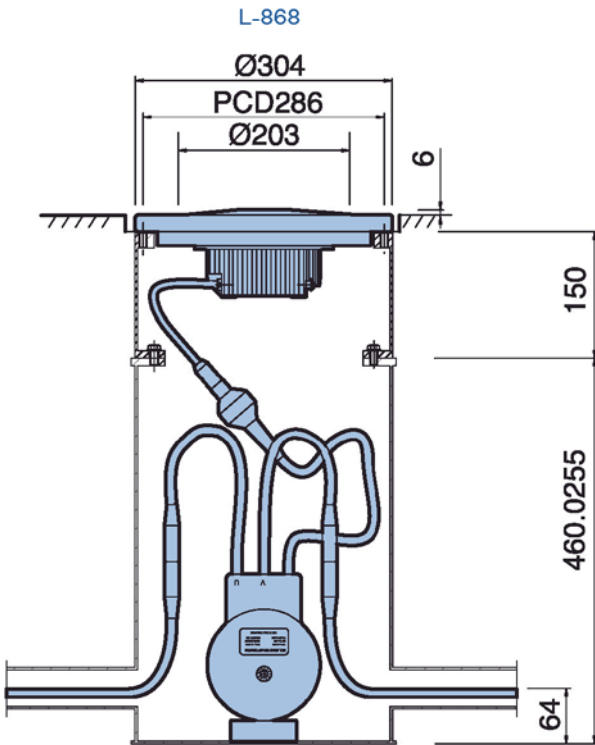


# IHD/IMC

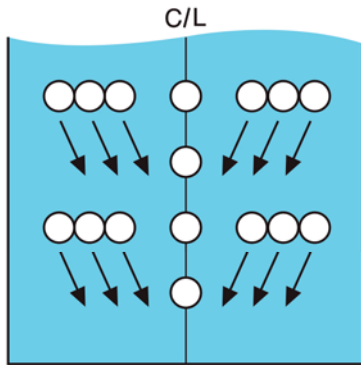
YOUYANG



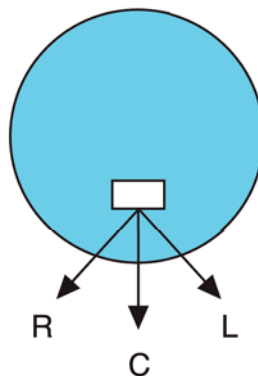
**SISTEMAS DE MONTAJE TÍPICOS** Unidades: mm



Información de convergencia en luz de zona de toma de contacto



UMBRAL DE PISTA



C: CENTRO

R: CONVERGENCIA DERECHA

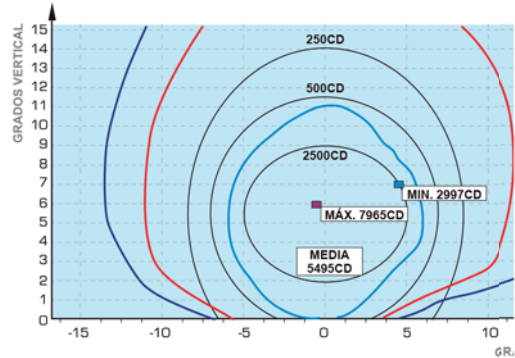
L: CONVERGENCIA IZQUIERDA

**CARACTERÍSTICAS FOTOMÉTRICAS**

➤ Luz de zona de toma de contacto de pista

Color	Ángulo		Lámparas	Intensidad OACI	Intensidad media
	V	H			
Blanco	2 - 9°	± 5°	6.6A, 48Wx1	5.000 cd	5.495 cd

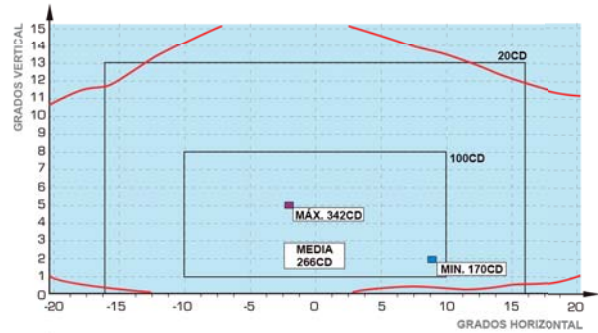
- Cromaticidad:  
Blanco X: 0.4189, Y: 0.3988



➤ Luz de barra de parada

Color	Ángulo		Lámparas	Intensidad OACI	Intensidad media
	V	H			
Rojo	1 - 8°	± 10°	6.6A, 48Wx1	200 cd	266 cd

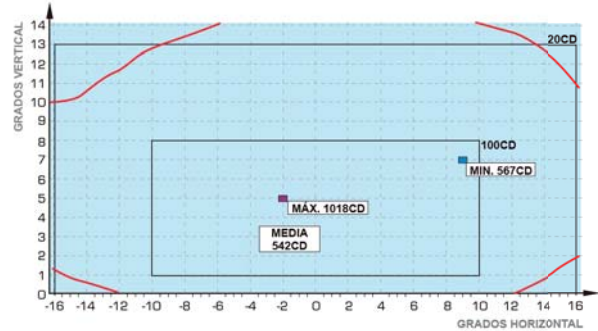
- Cromaticidad:  
Rojo X: 0.6980, Y: 0.2988



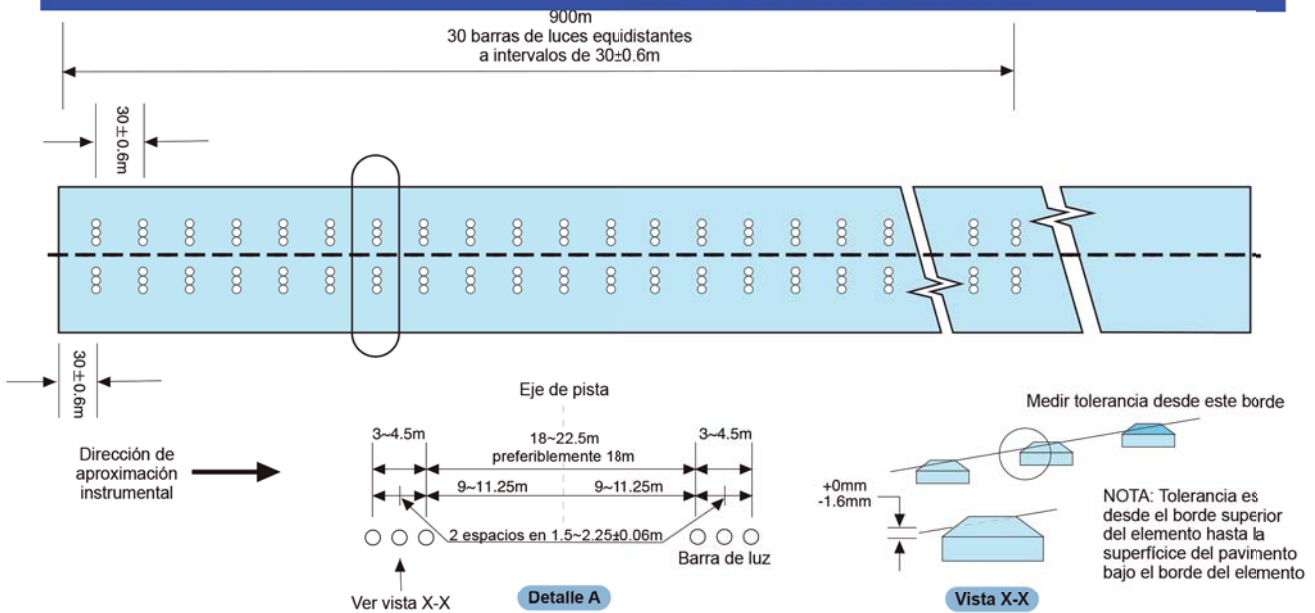
➤ Luz de protección de pista

Color	Ángulo		Lámparas	Intensidad OACI	Intensidad media
	V	H			
Amarillo	1 - 8°	± 10°	6.6A, 48Wx1	200 cd	542 cd

- Cromaticidad:  
Amarillo X: 0.6001, Y: 0.3950



**DIAGRAMA DE INFORMACIÓN DE AYUDAS VISUALES**





# IHD IMC

LUZ EMPOTRADA UNIDIRECCIONAL DE ALTA/MEDIA INTENSIDAD  
DE BAJO RESALTE SOBRE PAVIMENTO **6 mm**

## Información para pedidos

**I H D - R T Z L - 1 - 0 4 8 - 1 - 0 1 - 1 - L**

**Modelo:** IHD-RTZL IMC-STBL/RGL

**Tamaño:** 1: 8", 2: 12"

**Potencia lámpara:** 048 = 6,6 A, 48W (MR-16)

**Cantidad de lámparas:** 1: 1x48W, 2: 2x48W

**Color:** 01: Blanco, 02: Amarillo, 03: Rojo

**Nº de cables:** 1 ó 2

**Orientación del haz:** L: Izquierda, C: Centro, R: Derecha

## Descripción

Modelo	Aplicación	Especificación
IHD-RTZL/B223402(216)	Luz de zona de toma de contacto de pista	6.6 A, 48 W, Blanco
IMC-STBL	Luz de barra de parada	6.6 A, 48 W, Rojo
IMC-RGL	Luz de protección de pista	6.6 A, 48 W, Amarillo

## Componentes

Descripción	Especificación	Código
Tapa superior	Luz de zona de toma de contacto de pista	Z130200
	Luz de barra de parada	Z130201
	Luz de protección de pista	Z130201
Tapa inferior	Luz de zona de toma de contacto de pista	Z141210
	Luz de barra de parada	Z141210
	Luz de protección de pista	Z141210
Ensamblaje óptico	Luz de zona de toma de contacto de pista	141-004A
	Luz de barra de parada	141-004B
	Luz de protección de pista	141-004B
Filtro de color	Rojo	143-051A
	Amarillo	143-052A
Lámparas	6.6A 48W, MR-16	111-227A

Las menciones al cumplimiento de especificaciones se refieren a su última edición a la fecha de publicación de este catálogo, y no deben ser consideradas como limitativas debido a las continuas mejoras que YOUYANG impone a la fabricación y diseño de sus productos.