



IMB(L)

LUZ DE LED EMPOTRADA DE MEDIA INTENSIDAD

LED

ALTURA SOBRE PAVIMENTO 6 mm

- IMB(L) - TCLL-S: LUZ DE LED PARA EJE DE CALLE DE RODAJE (SECCIONES RECTAS) – ALTURA SOBRE PAVIMENTO 6 mm
- IMB(L) - TCLL-C: LUZ DE LED PARA EJE DE CALLE DE RODAJE (SECCIONES CURVAS) – ALTURA SOBRE PAVIMENTO 6 mm
- IMB(L) - STBL: LUZ DE LED PARA BARRA DE PARADA ALTURA SOBRE PAVIMENTO 6 mm



Cumplimiento de normas:

OACI: Anexo 14, Vol. 1, Apartado 5.3.16/19/20
IEC 61827
FAA: AC 150/5345-46, L-852C, D, S
K S: KS W 5011 (Norma Coreana)
AENA: PPT 018

La IMB(L) es una gama de luces empotradas de poca altura sobre el pavimento (6 mm) de 8 pulgadas de diámetro que usan partes mecánicas y lámparas comunes para aplicaciones, tales como eje de calle de rodaje y barra de parada con tecnología LED.

Características

- Conjunto óptico formado por 3 diodos LED de bajo consumo, 6W por dirección
- Luz empotrada de media intensidad de muy poca altura sobre el pavimento (6 mm)
- Larga vida de los LED, 56.000 horas a brillo máximo y 100.000 horas en condiciones normales de funcionamiento
- Cuerpo fabricado en aleación de aluminio de bajo peso, con altas resistencia mecánica y durabilidad
- Fácil mantenimiento, sin prismas con necesidad de sellado
- Superficie superior con pendiente muy suave
- Montaje directo sobre caja base de 8 pulgadas
- Montaje sobre caja base de 12 pulgadas y sobre caja base profunda de 12 mediante anillo adaptador de aluminio (opción)
- Válvula para ensayo de estanqueidad después de mantenimiento

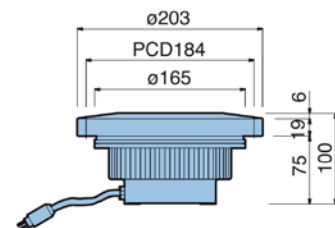
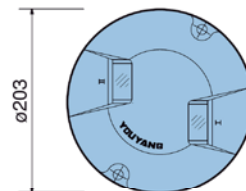
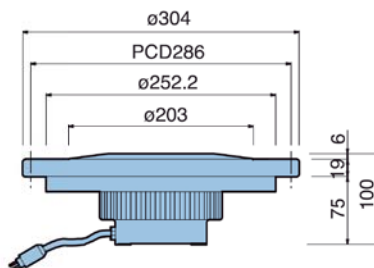
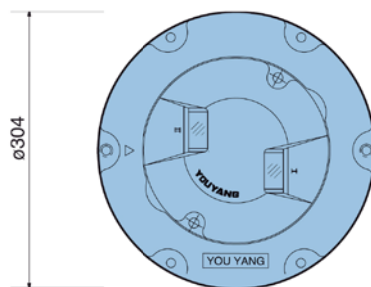


IMB(L)

LUZ DE LED EMPOTRADA DE MEDIA INTENSIDAD DE
BAJO RESALTE SOBRE PAVIMENTO 6 mm



IMB(L)-TCLL-S



Unidades: mm

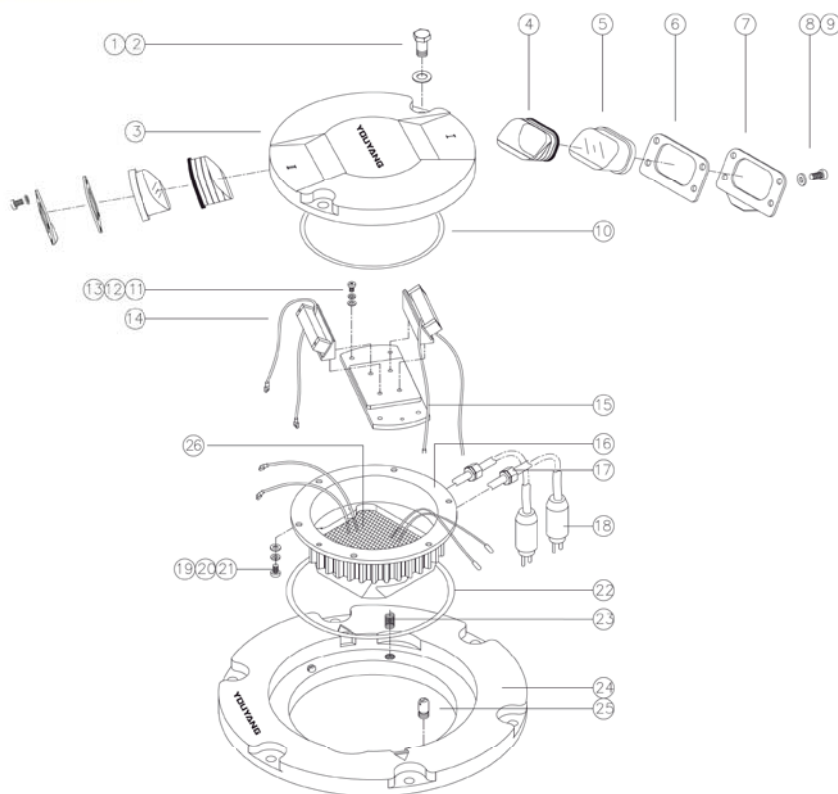


IMB(L)-TCLL-C



IMB(L)-STBL

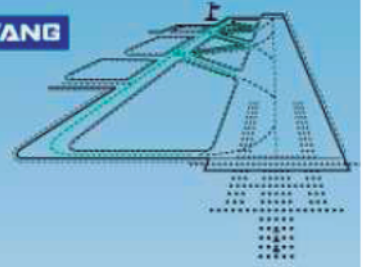
COMPONENTES



- | | | |
|-------------------------|-----------------------|--------------------------------|
| 1. Tornillo | 10. Junta tórica | 19. Tornillo |
| 2. Arandela | 11. Tornillo | 20. Arandela muelle |
| 3. Cuerpo superior | 12. Arandela muelle | 21. Arandela plana |
| 4. Envoltura del prisma | 13. Arandela plana | 22. Junta tórica |
| 5. Prisma | 14. Ensamblaje óptico | 23. Helicoide |
| 6. Envoltura del tope | 15. Soporte | 24. Anillo adaptador |
| 7. Tope del prisma | 16. Tapa inferior | 25. Tornillo Allen (opción) |
| 8. Tornillo | 17. Prensaestopas | 26. Ensamblaje de alimentación |
| 9. Arandela muelle | 18. Conector macho | |

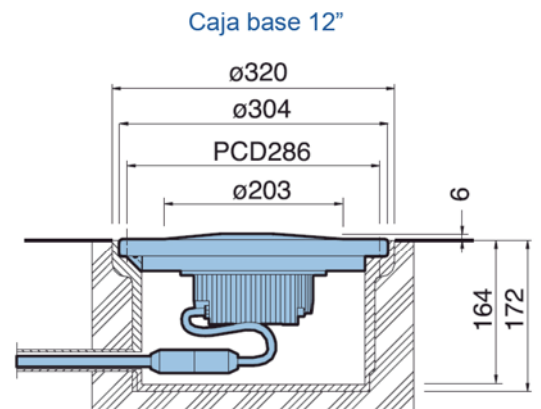
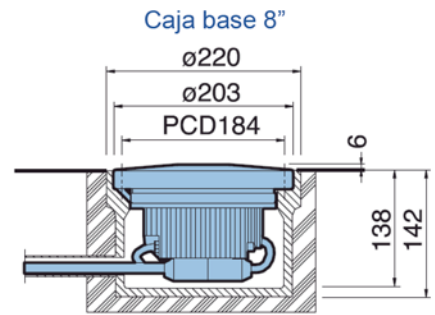
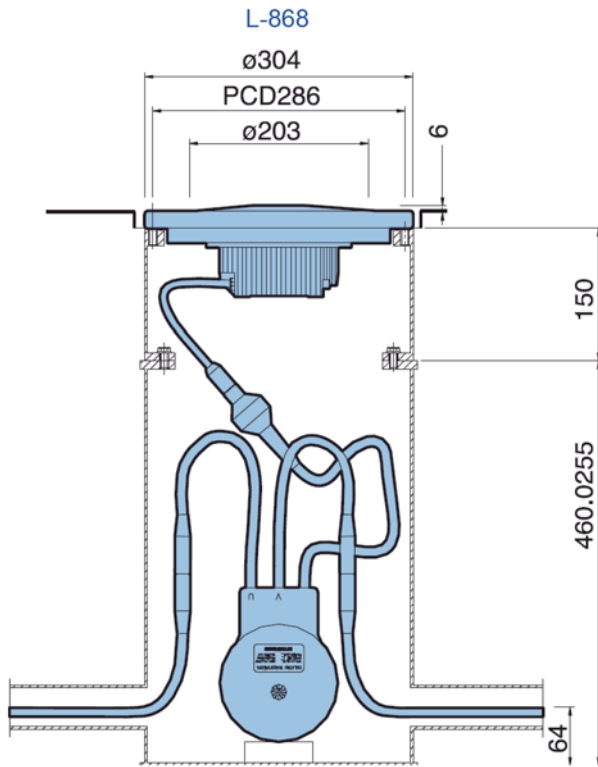


IMB(L)



SISTEMAS DE MONTAJE TÍPICOS

Unidades: mm

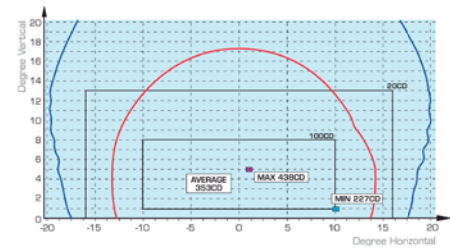


CARACTERÍSTICAS FOTOMÉTRICAS

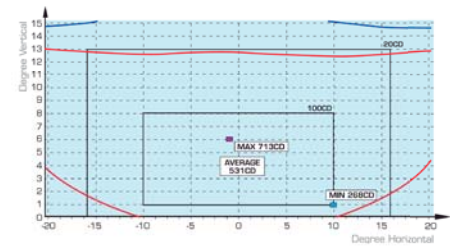
➤ Luz de eje de calle de rodaje LED secciones rectas

Color	Ángulo		Lámparas	Intensidad OACI	Intensidad media
	V	H			
Verde (S)	1 - 8°	± 10°	6.6 A, 2x6W	200 cd	353 cd
Amarillo (S)	1 - 8°	± 10°		200 cd	531 cd

- Cromaticidad:
Verde X: 0.0901, Y: 0.6501
Amarillo X: 0.5700, Y: 0.4201



IMB(L)-TCLL-S Verde

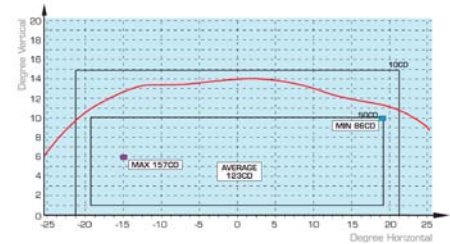


IMB(L)-TCLL-S Amarillo

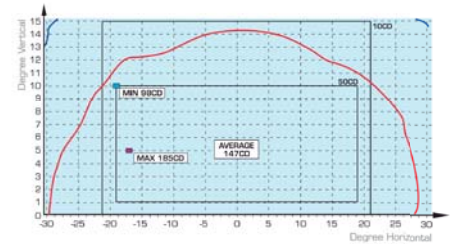
➤ Luz de eje de calle de rodaje LED secciones curvas

Color	Ángulo		Lámparas	Intensidad OACI	Intensidad media
	V	H			
Verde (C)	1 - 10°	± 19.25°	6.6 A,	100 cd	123 cd
Amarillo (C)	1 - 10°	± 19.25°	2x6W	100 cd	147 cd

- Cromaticidad:
Verde X: 0.0900, Y: 0.6502
Amarillo X: 0.5702, Y: 0.4200



IMB(L)-TCLL-C Verde

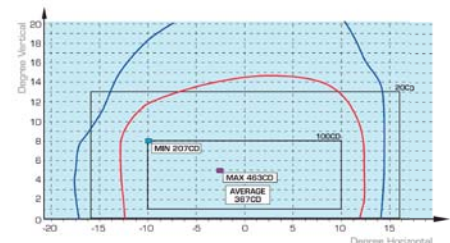


IMB(L)-TCLL-C Amarillo

➤ Luz de barra de parada LED

Color	Ángulo		Lámparas	Intensidad OACI	Intensidad media
	V	H			
Rojo	1 - 8°	± 10°	6.6 A, 6W	200 cd	367 cd

- Cromaticidad: Rojo X: 0.6679, Y: 0.3281



IMB(L)-STBL-S Rojo



IMB(L)

LUZ DE LED EMPOTRADA DE MEDIA INTENSIDAD DE
BAJO RESALTE SOBRE PAVIMENTO 6 mm

Información para pedidos

I M B - T C L L - S - 1 - 0 6 - 1 - 0 1 - 1 - L

Modelo: IMB(L)-TCLL-S/TCLL-C/STBL

Tamaño: 1: 8", 2: 12"

Potencia lámpara: 06: 6,6 A, 6W (LED)

Dirección: 1: Unidireccional, 2: Bidireccional

Color: 01: Verde/Verde, 02: Verde/Amarillo, 03: Amarillo, 04: Verde, 05: Rojo, 06: Rojo/Rojo, 07: Amarillo/Rojo, 08: Amarillo/Amarillo

Nº de cables: 1 ó 2.

Orientación del haz: L: Izquierda, C: Centro, R: Derecha

Descripción

Modelo	Aplicación	Especificación
IMB(L)-TCLL-S	Luz de eje de calle de rodaje LED tramos rectos	6.6A, 2x6W, Verde/Verde
		6.6A, 2x6W, Verde/Amarillo
		6.6A, 2x6W, Amarillo/Amarillo
		6.6A, 1x6W, Verde
IMB(L)-TCLL-C	Luz de Punto de Espera Intermedio	6.6A, 1x6W, Amarillo
	Luz de eje de calle de rodaje LED tramos curvos	6.6A, 2x6W, Verde/Verde
IMB(L)-STBL	Luz de Barra de Parada LED	6.6A, 2x6W, Verde/Amarillo
		6.6A, 2x6W, Amarillo/Amarillo
		6.6A, 1x6W, Verde
		6.6A, 1x6W, Amarillo
IMB(L)-STBL	Luz de Barra de Parada LED	6.6A, 1x6W, Rojo
		6.6A, 2x6W, Rojo/Rojo
		6.6A, 2x6W, Rojo/Amarillo

Componentes

Descripción	Especificación	Código
Tapa superior	Unidireccional recto	Z130211L
	Unidireccional curvo	Z130213L
	Bidireccional recto	Z130210L
	Bidireccional curvo	Z130212L
Tapa inferior	Para 1 cable	Z414210L
	Para 2 cables	Z414211L
Ensamblaje óptico	Verde	143-056L
	Amarillo	143-057L
	Rojo	143-058L
Ensamblaje alimentación	Unidireccional	411-030LE
	bidireccional	411-031LE

Las menciones al cumplimiento de especificaciones se refieren a su última edición a la fecha de publicación de este catálogo, y no deben ser consideradas como limitativas debido a las continuas mejoras que YOUYANG impone a la fabricación y diseño de sus productos.