

IMB

LUZ EMPOTRADA DE MEDIA INTENSIDAD

ALTURA SOBRE PAVIMENTO 6 mm

IMB – TCLL-S: LUZ PARA EJE DE CALLE DE RODAJE (SECCIONES RECTAS) – ALTURA SOBRE PAVIMENTO 6 mm

IMB – TCLL-C: LUZ PARA EJE DE CALLE DE RODAJE (SECCIONES CURVAS) – ALTURA SOBRE PAVIMENTO 6 mm



Cumplimiento de normas:

OACI: Anexo 14, Vol. 1, Apartado 5.3.15

IEC 61827

FAA: AC 150/5345-46, L-852C, D

K S: KS W 5011 (Norma Coreana)

AENA: PPT 018

La IMB es una gama de luces desarrolladas con la última tecnología disponible. Es parte de una completa gama de luces empotradas que cubren todas las aplicaciones actuales de ayudas visuales aeroportuarias.

Características

- Muy poca altura sobre el pavimento (6 mm)
- Cuerpo fabricado en aleación de aluminio de bajo peso, con altas resistencia mecánica y durabilidad
- Materiales ecológicos
- Prisma montado sobre tapa superior con junta reemplazable para fácil mantenimiento sin sellado
- Superficie superior con pendiente muy suave
- Larga vida de la fuente luminosa, 1.000 horas a brillo máximo
- Montaje directo sobre caja base de 8 pulgadas con sólo dos tornillos
- Montaje sobre caja base poco profunda de 12" y sobre caja base profunda de 12" mediante anillo adaptador específico de aluminio
- Válvula para ensayo de estanqueidad después de mantenimiento



IMB

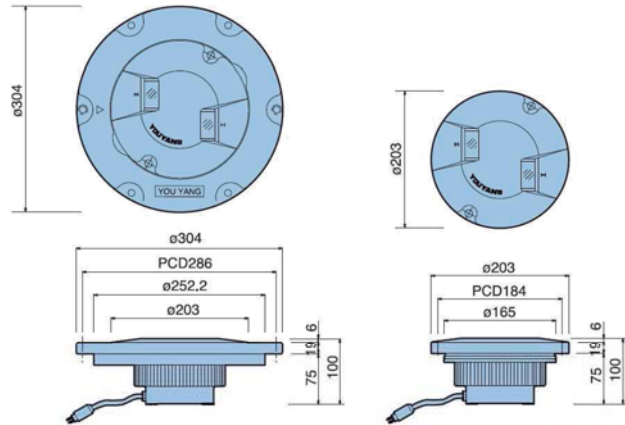
LUZ EMPOTRADA DE MEDIA INTENSIDAD DE BAJO RESALTE SOBRE PAVIMENTO 6 mm



IMB-TCLL-S

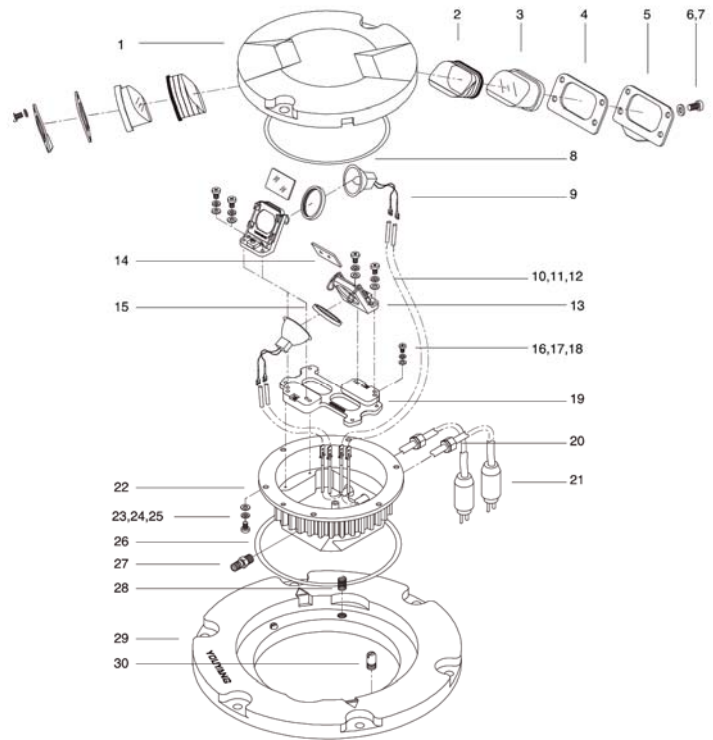


IMB-TCLL-C



Unidades: mm

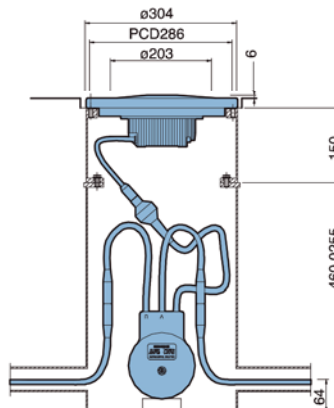
COMPONENTES



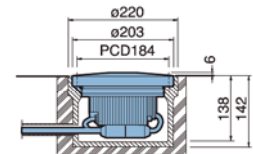
1. Cubierta superior
2. Junta
3. Prisma
4. Junta
5. Envoltura del prisma
6. Tornillo
7. Arandela Grower
8. Junta tórica
9. Lámpara halógena
10. Tornillo
11. Arandela Grower
12. Arandela
13. Soporte de lámpara y filtro
14. Filtro de color
15. Junta
16. Tornillo
17. Arandela Grower
18. Arandela
19. Soporte de lámpara
20. Prensaestopa
21. Conector macho
22. Cubierta inferior
23. Tornillo
24. Arandela
25. Arandela Grower
26. Junta tórica
27. Válvula de estanqueidad
28. Helicoide
29. Anillo adaptador
30. Tornillo de guía

MONTAJE TÍPICO

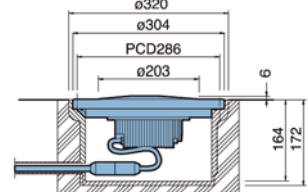
L-868



Base poco profunda 8"



Base poco profunda 12"





IMB

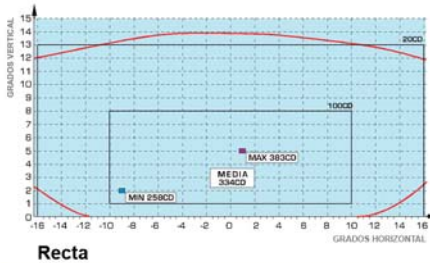
CARACTERÍSTICAS FOTOMÉTRICAS

➤ Luz de eje de calle de rodaje

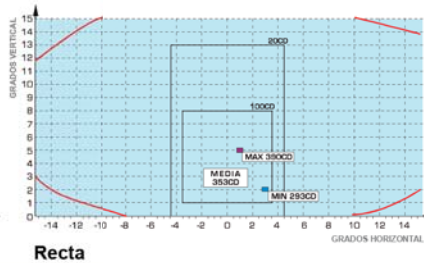
Color	Ángulo		Lámparas	Intensidad OACI	Intensidad media
	V	H			
Verde (S)	1 - 8°	± 10°	40Wx2	200 cd	334 cd
Verde (S)	1 - 8°	± 3.5°	40Wx2	200 cd	353 cd
Verde (C)	1 - 10°	± 19.25°	40Wx2	100cd	225 cd

• Cromaticidad:
Verde X: 0.2193, Y: 0.4331

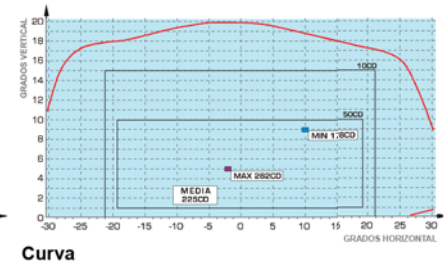
• S: Recta
C: Curva



Recta

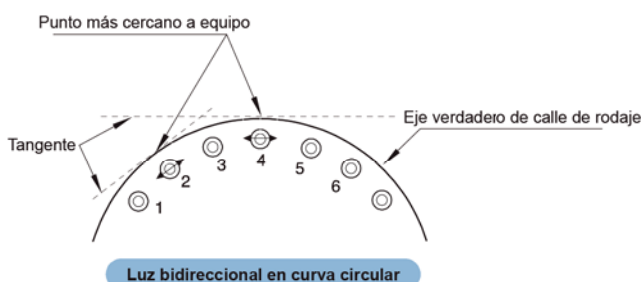
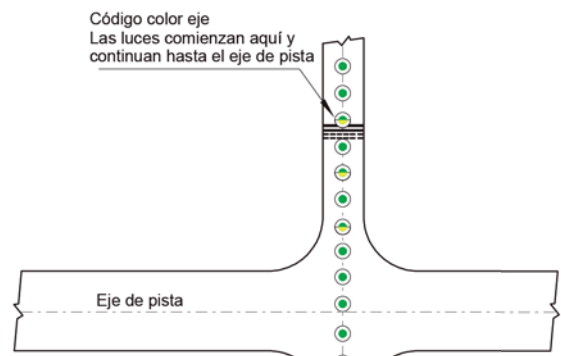
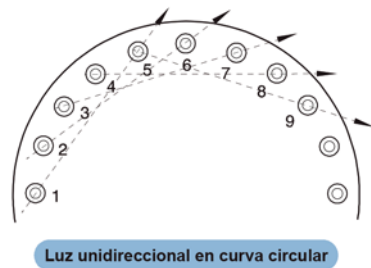
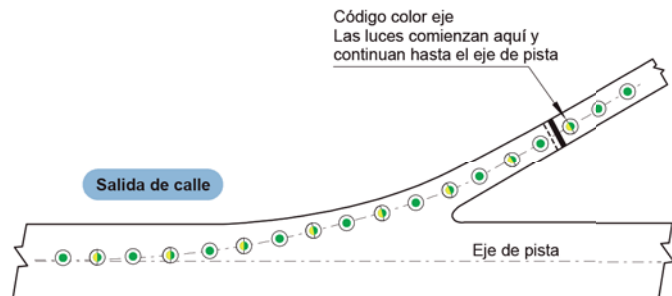
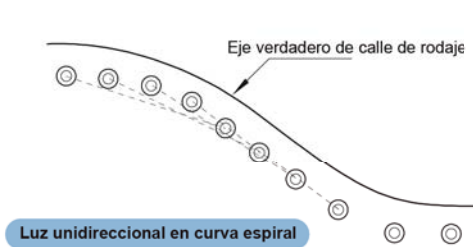


Recta



Curva

DIAGRAMA DE INFORMACIÓN DE AYUDAS VISUALES



Código color eje
Las luces comienzan aquí y continúan hasta el eje de pista

Código color eje
Las luces comienzan aquí y continúan hasta el eje de pista

- Bidireccional Amarillo / Verde
- Bidireccional Verde / Verde

IMB

LUZ EMPOTRADA DE MEDIA INTENSIDAD DE BAJO
RESALTE SOBRE PAVIMENTO 6 mm

Información para pedidos

I M B - T C L L - 1 - 0 4 0 - 1 - 0 1 - 1 - L

Modelo: IMB-TCLL(S) / TCLL(C)

Tamaño: 1: 8" 2: 12"

Potencia lámpara: 040: 6.6A 40W (MR-11)

Nº lámparas 1: 40Wx1 2: 40Wx2

Color: 01: Verde / Verde 02: Verde / Amarillo 03: Verde 04: Amarillo

Nº de cables: 1 ó 2

Orientación del haz: L: Izquierda C: Centro R: Derecha

Descripción

Modelo	Aplicación	Especificación
IMB-TCLL(SB)	Luz de eje de calle de rodaje (S)	6.6A 40Wx2 Verde / Verde (S)
		6.6A 40Wx2 Verde / Amarillo (S)
		6.6A 40Wx1 Verde (S)
		6.6A 40Wx1 Amarillo (S)
IMB-TCLL(CB)	Luz de eje de calle de rodaje (C)	6.6A 40Wx2 Verde / Verde (C)
		6.6A 40Wx2 Verde / Amarillo (C)
		6.6A 40Wx1 Verde (C)
		6.6A 40Wx1 Amarillo (C)

Componentes

Descripción	Especificación	Código
Tapa superior	Luz bidireccional de eje de calle de rodaje (S)	Z130211
	Luz bidireccional de eje de calle de rodaje (C)	Z130213
	Luz unidireccional de eje de calle de rodaje (S)	Z130210
	Luz unidireccional de eje de calle de rodaje (C)	Z130212
Tapa inferior	Para 1 cable	Z141210
	Para 2 cables	Z141211
Prisma	Luz bidireccional de eje de calle de rodaje (S)	141-005B
	Luz bidireccional de eje de calle de rodaje (C)	141-005A
Filtro color	Verde	143-056A
	Amarillo	143-057A
	Rojo	143-058A
Lámpara	6.6A 40W, MR-11	111-200A

Las menciones al cumplimiento de especificaciones se refieren a su última edición a la fecha de publicación de este catálogo, y no deben ser consideradas como limitativas debido a las continuas mejoras que YOUYANG impone a la fabricación y diseño de sus productos.