

IHF

LUZ EMPOTRADA DE ALTA INTENSIDAD

ALTURA SOBRE PAVIMENTO 12 mm

IHF - RHTL: LUZ DE UMBRAL DE PISTA
 IHF - RENL: LUZ DE EXTREMO DE PISTA
 IHF - REDL: LUZ DE BORDE DE PISTA
 IHF - WBAR: LUZ DE BARRA DE ALA DE UMBRAL
 IHF - RTHL/RENL: LUZ UMBRAL / EXTREMO DE PISTA



Cumplimiento de normas:

OACI: Anexo 14, Vol. 1, Apartado 5.3.9/10/11
 IEC 61827
 FAA: AC 150/5345-46 A, L-850C, D, E
 AENA: PPT 010, PPT 011
 K S: KS W 5011 (Norma Coreana)

La IHF es una gama de luces empotradas de poca altura sobre el pavimento (12 mm) de 12 pulgadas de diámetro que usan partes mecánicas y lámparas comunes para aplicaciones, tales como umbral de pista, extremo de pista, barra de ala de umbral, umbral/extremo de pista, y borde de pista.

Características

- Luz empotrada de alta intensidad de poca altura sobre el pavimento (12 mm)
- Cuerpo fabricado en aleación de aluminio de bajo peso, con altas resistencia mecánica y durabilidad
- Fácil sustitución de la lámpara, sin prismas con necesidad de sellado
- Muchas componentes comunes con otras luminarias YOUYANG de 12"
- Superficie superior con pendiente suave
- Lámpara de 105 W para todas las aplicaciones
- Larga vida de la lámpara de 1.000 horas a pleno brillo
- Montaje directo sobre caja base de 12"
- Montaje sobre caja base profunda de 12" estándar FAA L-868
- Válvula para ensayo de estanqueidad después de mantenimiento



IHF

LUZ EMPOTRADA DE ALTA INTENSIDAD DE BAJO RESALTE SOBRE PAVIMENTO



IHF-RTHL/WBAR



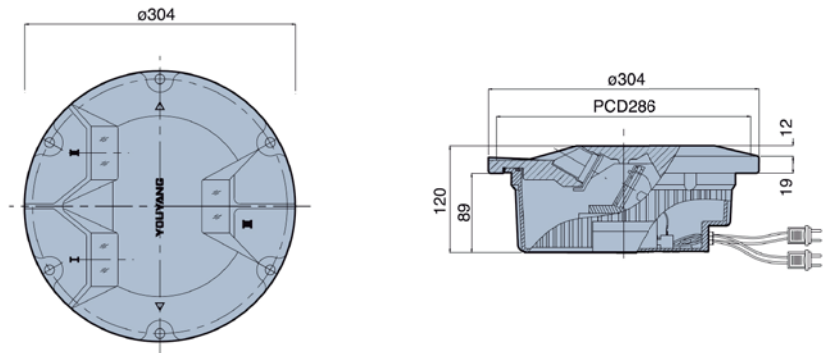
IHF-RENL



IHF-RTHL/RENL

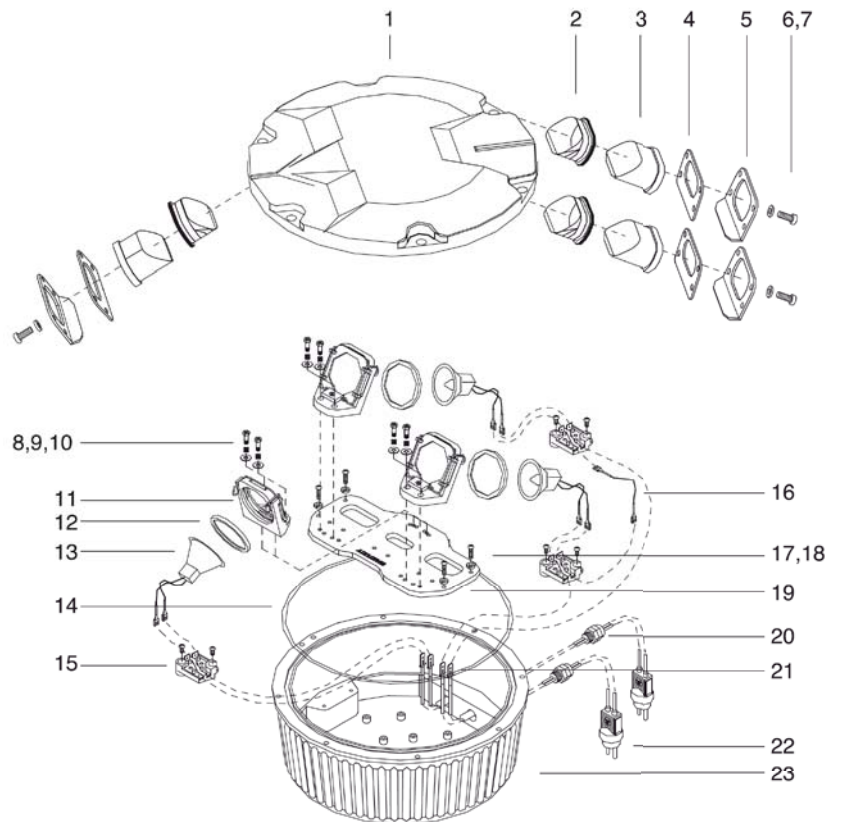


IHF-REDL



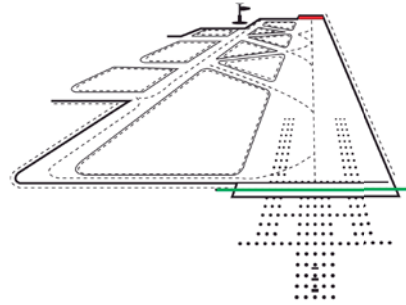
Unidades: mm

COMPONENTES



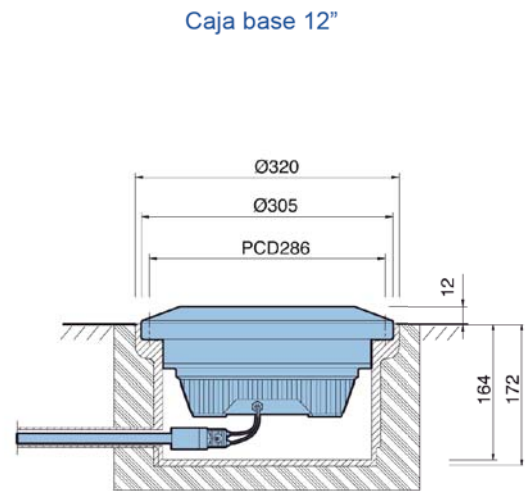
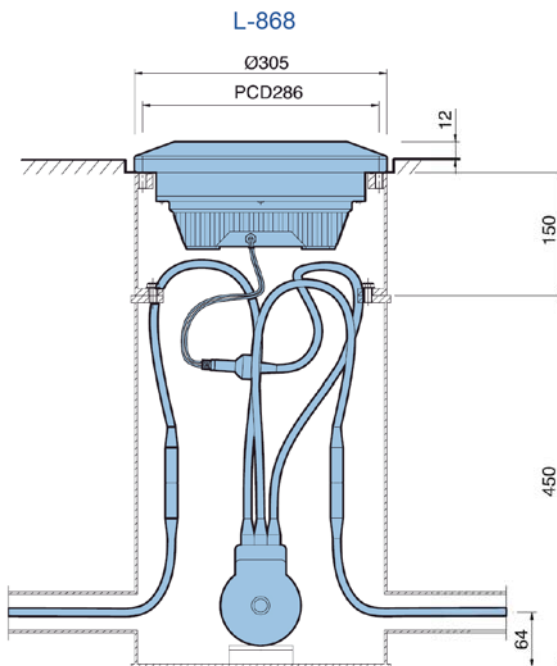
1. Cuerpo superior
2. Envoltura del prisma
3. Prisma
4. Envoltura del tope
5. Tope del prisma
6. Tornillo
7. Arandela muelle
8. Tornillo
9. Muelle
10. Arandela plana
11. Ensamblaje óptico
12. Anillo de fijación de lámpara
13. Lámpara
14. Junta tórica
15. Bloque de terminales
16. Cable
17. Tornillo
18. Arandela muelle
19. Soporte de lámpara
20. Prensaestopas
21. Terminal
22. Cable bipolar con conector macho
23. Cable bipolar con conector macho

IHF



SISTEMAS DE MONTAJE TÍPICOS

Unidades: mm

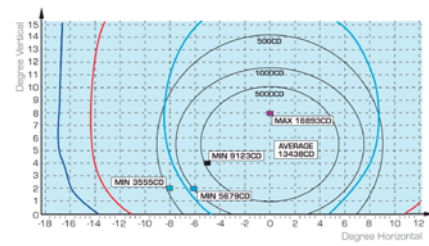


CARACTERÍSTICAS FOTOMÉTRICAS

➤ Luz de umbral de pista

| Color | Ángulo | | Lámparas | Intensidad OACI | Intensidad media |
|-------|---------|--------|------------------|-----------------|------------------|
| | V | H | | | |
| Verde | 1 - 10° | ± 5.5° | 6.6 A, 2x105W | 10.000 cd | 13.438 cd |

- Cromaticidad: Verde X: 0.2334, Y: 0.4251

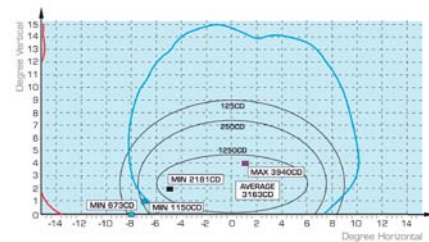


Luz de umbral de pista

➤ Luz de extremo de pista

| Color | Ángulo | | Lámparas | Intensidad OACI | Intensidad media |
|-------|--------------|------|-------------|-----------------|------------------|
| | V | H | | | |
| Rojo | 0.25 - 4.75° | ± 6° | 6.6 A, 105W | 2.500 cd | 3.163 cd |

- Cromaticidad: Rojo X: 0.6679, Y: 0.3281

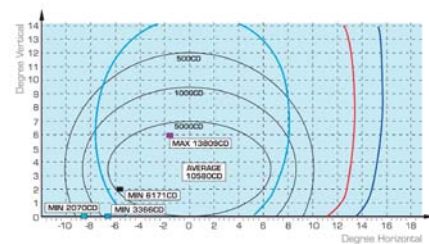


Luz de extremo de pista

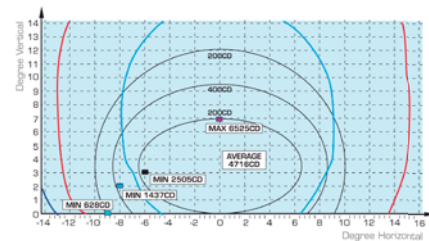
➤ Luz de borde de pista – 60 m

| Color | Ángulo | | Lámparas | Intensidad OACI | Intensidad media |
|----------|--------|--------|----------|-----------------|------------------|
| | V | H | | | |
| Blanco | 0 - 7° | ± 6.5° | 6.6 A, | 10.000 cd | 10.580 cd |
| Amarillo | 0 - 7° | ± 6.5° | 2x105W | 4.000 cd | 4.716 cd |

- Cromaticidad: Blanco X: 0.4152, Y: 0.3997
Amarillo X: 0.6070, Y: 0.3887



Luz de borde de pista – Blanco



Luz de borde de pista – Amarillo

IHF

LUZ EMPOTRADA DE ALTA INTENSIDAD DE BAJO
RESALTE SOBRE PAVIMENTO

Información para pedidos

I H F - R T H L - 1 0 5 - 0 4 - 1 - L

Modelo: IHF-RTHL / RENL / REDL / RTHL&RENL / WBAR

Potencia lámpara: 105 = 6,6 A, 105W (MR-16)

Color: 01: Blanco/Blanco, 02: Amarillo/Blanco, 03: Verde/Rojo, 04: Verde, 05: Rojo

Nº de cables: 1 ó 2

Orientación del haz: L: Izquierda, C: Centro, R: Derecha

Descripción

| Modelo | Aplicación | Especificación |
|---------------|--------------------------------|---------------------------------|
| IHF-RTHL | Luz de umbral de pista | 6.6 A, 2x105 W, Verde |
| IHF-RENL | Luz de extremo de pista | 6.6 A, 1x105 W, Rojo |
| IHF-RTHL&RENL | Luz de umbral/extremo de pista | 6.6 A, 3x105 W, Verde/Rojo |
| IHF-REDL | Luz de borde de pista | 6.6 A, 2x105 W, Blanco/Blanco |
| IHF-REDL | Luz de borde de pista | 6.6 A, 2x105 W, Blanco/Amarillo |
| IHF-WBAR | Luz de barra de ala de umbral | 6.6 A, 2x105 W, Verde |

Componentes

| Descripción | Especificación | Código |
|---------------|--------------------------------|----------|
| Tapa superior | Luz de umbral de pista | 131-518G |
| | Luz de extremo de pista | 131-518F |
| | Luz de umbral/extremo de pista | 131-518D |
| | Luz de borde de pista | 131-518A |
| | Luz de borde de pista | 131-518B |
| | Luz de barra de ala de umbral | 131-518G |
| Tapa inferior | Para 1 cable | Z140520 |
| | Para 2 cables | Z140530 |
| Prisma | Blanco | 141-004A |
| | Rojo | 141-004B |
| | Amarillo | 141-004C |
| | Verde | 141-004D |
| Lámpara | 6.6 A, 105 W | 111-224A |

Las menciones al cumplimiento de especificaciones se refieren a su última edición a la fecha de publicación de este catálogo, y no deben ser consideradas como limitativas debido a las continuas mejoras que YOUYANG impone a la fabricación y diseño de sus productos.