



ELD

LUZ ELEVADA OMNIDIRECCIONAL DE BAJA INTENSIDAD

ELD-TEDL: LUZ OMNIDIRECCIONAL DE CALLE DE RODAJE



Cumplimiento de normas:

OACI: Anexo 14, Vol. 1, Apartado 5.3.16

IEC 61827

FAA: AC 150/5345-46, L-861T

AENA: PPT 017

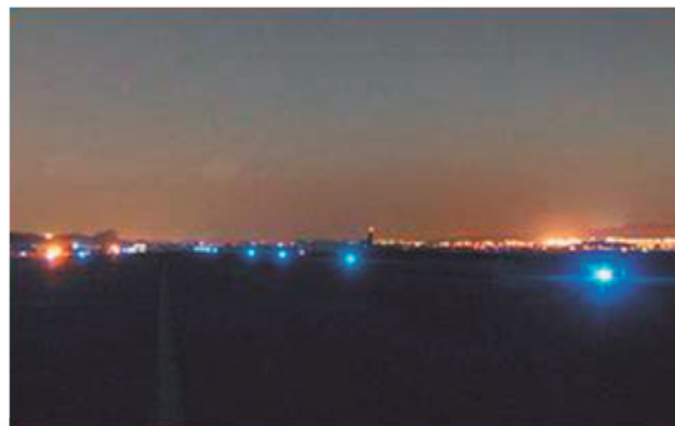
K S: KS W 5021 (Norma Coreana)

La ELD consiste en un tubo frangible de aluminio montado en una junta roscada 11 TPI de 2" y un cuerpo superior en aluminio que contiene el soporte de lámpara GY-9.5. Toda la ferretería está hecha de acero inoxidable. El grupo óptico consiste en una cúpula exterior de plástico o cristal.

El conjunto se suministra con un conector macho FAA L-823 con cables resistentes al calor.

Características

- Cuerpo fabricado en aleación de aluminio para ligereza, rigidez mecánica y durabilidad
- Materiales no agresivos al medio ambiente
- Fácil sustitución de la lámpara, sin necesidad de herramientas
- Dimensiones contenidas para resistir chorro de motores
- Cúpula exterior pulida que elimina el riesgo de acumulación de residuos
- Lámpara halógena de 30W o 45W 6.6A GY-9.5 de fácil limpieza
- Larga vida de la lámpara de 1.000 horas a pleno brillo
- Disponible para luz de borde de helipuerto

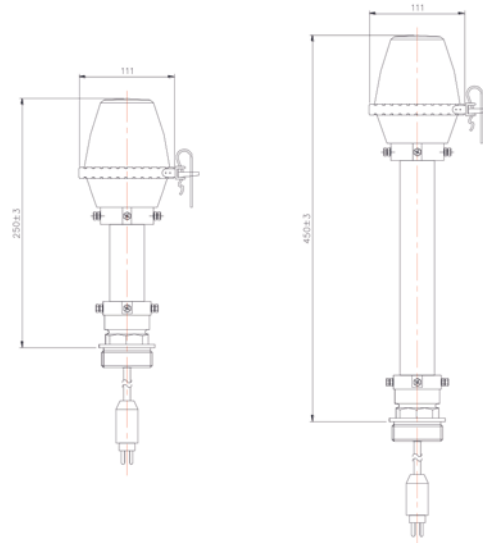


LUZ ELEVADA OMNIDIRECCIONAL DE BAJA INTENSIDAD

ELD

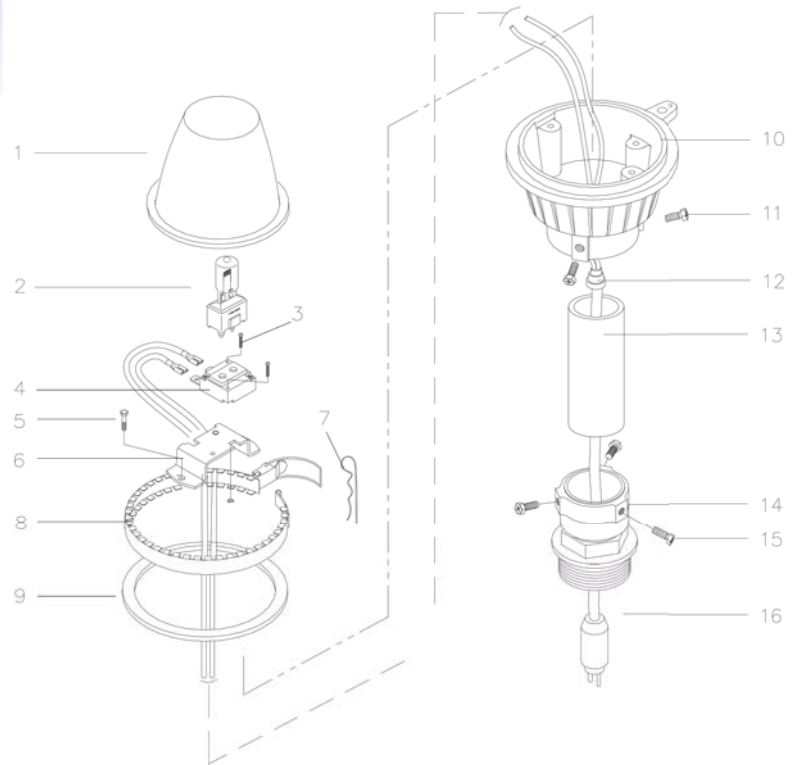


ELD-TEDL



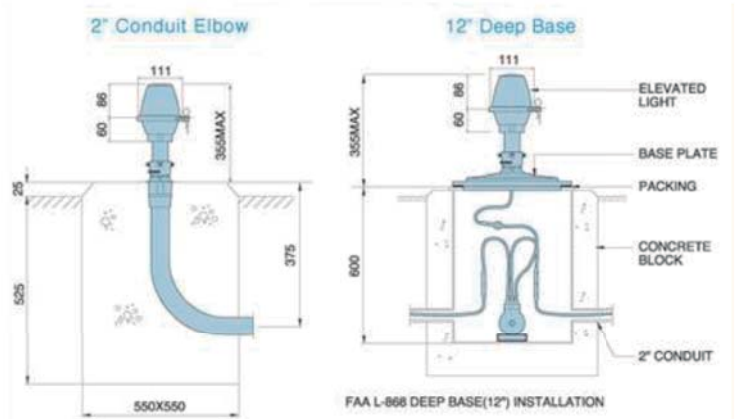
Unidades: mm

COMPONENTES



1. Lente cúpula
2. Lámpara halógena
3. Tornillo
4. Conector
5. Tornillo
6. Soporte de conector
7. Pasador
8. Abrazadera
9. Junta
10. Cuerpo inferior
11. Tornillo
12. Cable secundario
13. Tubo
14. Soporte frangible
15. Tornillo
16. Conector macho

MONTAJE TÍPICO

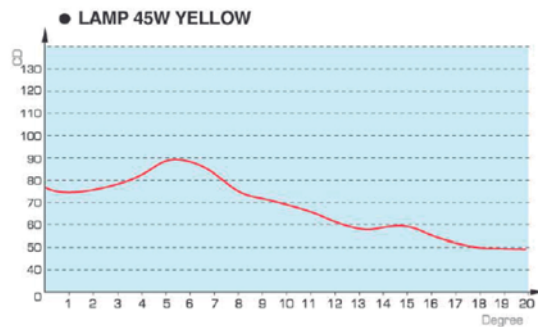




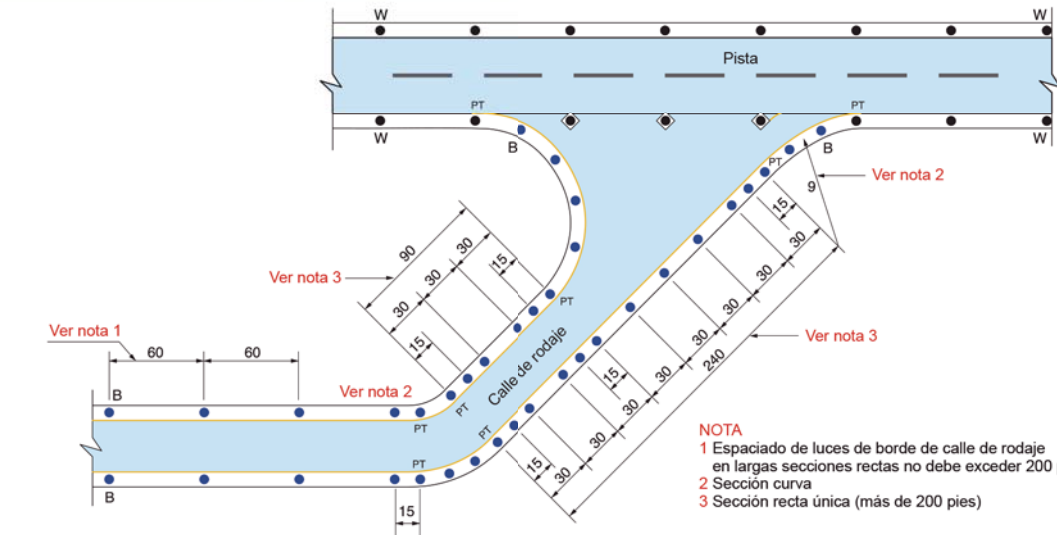
CARACTERÍSTICAS FOTOMÉTRICAS

Aplicación	Ángulo		Lámpara	Intensidad FAA	Intensidad mínima
	V	H			
Azul	0 ~ 6°	360°	45Wx1	2 cd (min.)	2.6 cd
Amarillo	2 ~ 10°	360°	45Wx1	67 cd	69 cd

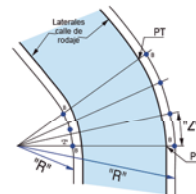
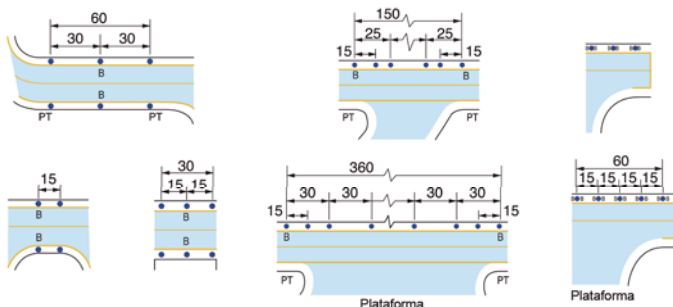
- Cromaticidad:
Azul X: 0.1536, Y: 0.0983
Amarillo X: 0.6026, Y: 0.3969



INFORMACIÓN DE AYUDAS VISUALES



- NOTA**
- 1 Espaciado de luces de borde de calle de rodaje en largas secciones rectas no debe exceder 200 pies
 - 2 Sección curva
 - 3 Sección recta única (más de 200 pies)



Radio "R" de curva en pies	Dimension "C" de curva en pies	Radio "R" de curva en metros	Dimension "C" de curva en metros
4.5	6	30	24
7.5	8	120	26.5
15	10	150	33
30	15	210	43
45	16.5	240	50
60	18	270	56
75	21	300	60

LUZ ELEVADA OMNIDIRECCIONAL DE BAJA INTENSIDAD

ELD

Información para pedidos

E L D - T E D L - 0 4 5 - 0 1

Modelo: ELD-TEDL

Potencia lámpara: 045 = 6.6A 45W (GY-9.5) 030 = 6.6A 30W (GY-9.5)

Color: 01: Azul 02: Amarillo

Descripción

Modelo	Aplicación	Especificación
ELD - TEDL	Luz de borde de calle de rodaje	6.6A 45Wx1 Azul
		6.6A 45Wx1 Amarillo
		6.6A 30Wx1 Azul
		6.6A 30Wx1 Amarillo

Componentes

Descripción	Especificación	Código
Cuerpo	Luz de borde de calle de rodaje	B311511A
Cúpula	Azul	152-257A
	Amarillo	152-256A
Lámpara	6.6A 45W GY-9.5	111-222B

Las menciones al cumplimiento de especificaciones se refieren a su última edición a la fecha de publicación de este catálogo, y no deben ser consideradas como limitativas debido a las continuas mejoras que YOUYANG impone a la fabricación y diseño de sus productos.