

ELB

LUZ LED ELEVADA OMNIDIRECCIONAL DE BAJA INTENSIDAD

LED

ELB-TEDL: LUZ LED DE BORDE DE CALLE DE RODAJE



Cumplimiento de normas:

OACI: Anexo 14, Vol. 1, Apartado 5.3.16

IEC 61827

FAA: AC 150/5345-46 A, L-861T

K S: KS W 5021 (Norma Coreana)

AENA: PPT 17

La ELB consiste en un tubo frangible de aluminio montado en una junta roscada de 2" y un cuerpo superior en aluminio que contiene el soporte de lámpara LED. Toda la ferretería está hecha de acero inoxidable. El grupo óptico consiste en una cúpula exterior de cristal con la superficie exterior pulida para prevenir acumulación de suciedad. El conjunto se suministra con un conector macho FAA L-823 con cables resistentes al calor.

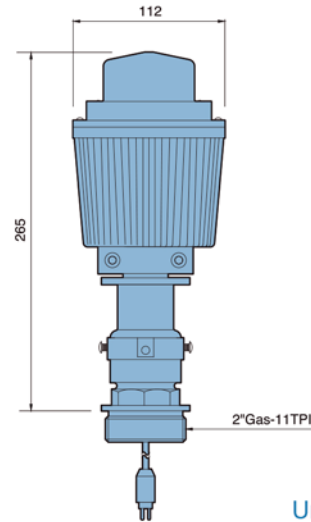
Características

- Lámpara de baja potencia (1W o 3W)
- Cuerpo fabricado en aleación de aluminio para ligereza, rigidez mecánica y durabilidad.
- Materiales no agresivos al medio ambiente
- Fácil sustitución de la lámpara, sin necesidad de herramientas
- Dimensiones contenidas para resistir chorro de motores
- Cúpula exterior pulida que elimina el riesgo de acumulación de suciedad
- Larga vida de la fuente luminosa, mayor a 56.000 horas a brillo máximo y 100.000 horas en condiciones normales de funcionamiento



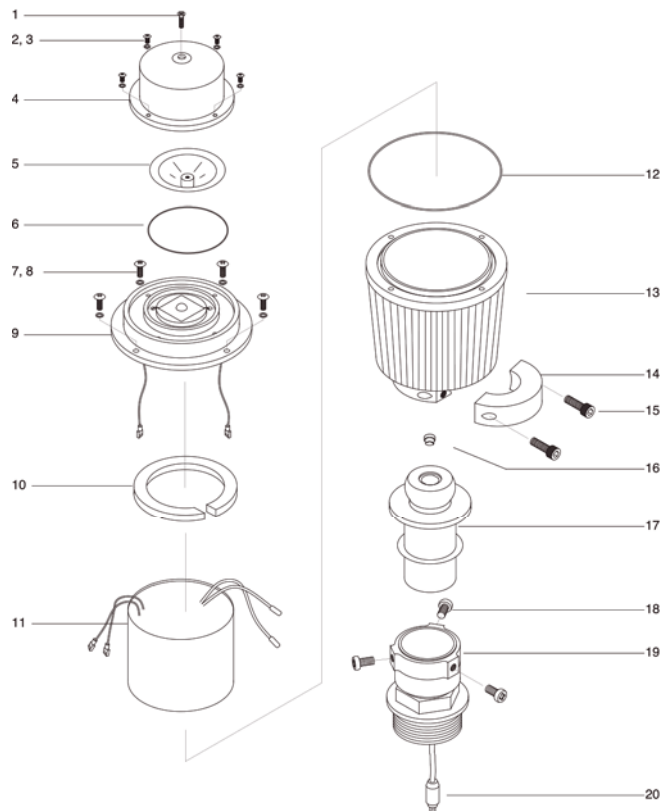
LUZ LED ELEVADA OMNIDIRECCIONAL DE BAJA INTENSIDAD

ELB



Unidades: mm

COMPONENTES



1. Tornillo
2. Tornillo
3. Arandela
4. Lente cúpula
5. Espejo cóncavo
6. Junta tórica
7. Tornillo
8. Arandela
9. Grupo óptico LED
10. Junta adhesiva
11. Fuente de alimentación
12. Junta tórica
13. Cuerpo superior
14. Anclaje del cuerpo
15. Tornillo
16. Prensaestopa
17. Cuerpo inferior
18. Tronillo
19. Manguito de rotura
20. Conector macho

RENDIMIENTO ELÉCTRICO

Lámpara LED	Lámpara LED	Corriente de entrada	Conrriente Lámpara LED
1	1W	4.8A ~ 6.6A	350mA
	3W	4.8A ~ 6.6A	700mA
3	1W	4.8A ~ 6.6A	350mA máx.
	3W	4.8A ~ 6.6A	700mA máx.



ELB

CARACTERÍSTICAS FOTOMÉTRICAS

➤ Luz LED de borde de calle de rodaje

Color	Haz principal		Lámpara	Intensidad FAA *	Intensidad mínima
	V	H			
Azul	0 ~ 10°	360°	3Wx1	2 cd	3.1 cd
	0 ~ 10°	360°	1Wx1	2 cd	2.8 cd

• Cromaticidad:

Azul X: 1.1245, Y: 1.0817

* NOTA : 0.2 cd en luz azul para un haz de divergencia horizontal 360° y abertura vertical 0 a 30°

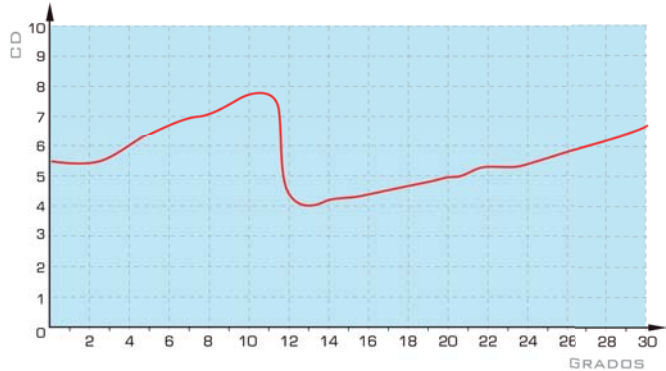
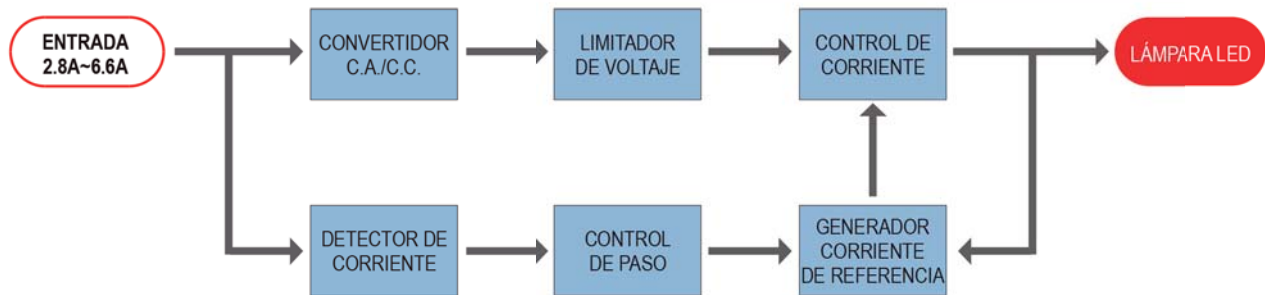


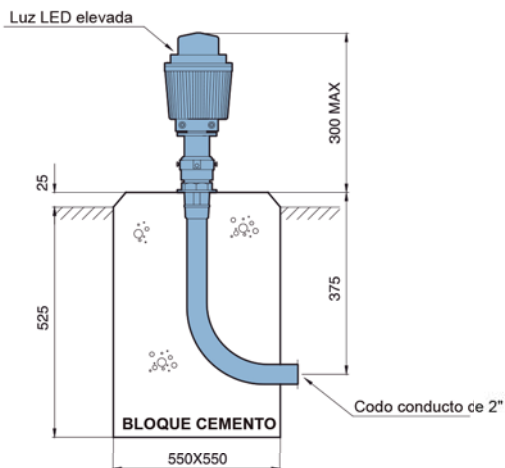
DIAGRAMA DE BLOQUES



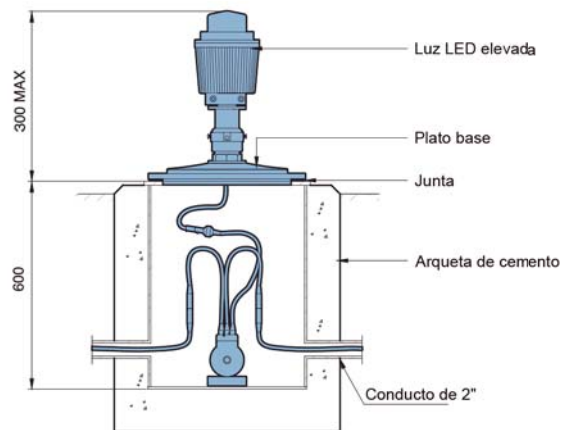
FUENTE DE ALIMENTACIÓN

MONTAJE TÍPICO DEL SISTEMA

Codo conducto 2"



Base profunda 12"



LUZ LED ELEVADA OMNIDIRECCIONAL DE BAJA INTENSIDAD

ELB

Información para pedidos

E L B - T E D L - 0 0 1 - 0 1

Modelo: ELB - TEDL

Potencia lámpara: 001 = 6.6A 1W (LED) 003 = 6.6A 3W (LED)

Color: 01: Azul 02: Amarillo

Descripción

Modelo	Aplicación	Especificación
ELB - TEDL	Luz de borde de calle de rodaje	6.6A 3Wx1 LED Azul
		6.6A 3Wx1 LED Amarillo
		6.6A 1Wx1 LED Azul
		6.6A 1Wx1 LED Amarillo

Componentes

Lámpara LED	Descripción	Especificación	Código
1W	Lámpara y cúpula	Luz de borde de calle de rodaje	411-024C, 025B1
	Fuente de alimentación	Luz de borde de calle de rodaje	411-026B2
	Cuerpo	Luz de borde de calle de rodaje	411-027, 028A
3W	Lámpara y cúpula	Luz de borde de calle de rodaje	411-024, 025A
	Fuente de alimentación	Luz de borde de calle de rodaje	411-026A
	Cuerpo	Luz de borde de calle de rodaje	411-027, 028A

Las menciones al cumplimiento de especificaciones se refieren a su última edición a la fecha de publicación de este catálogo, y no deben ser consideradas como limitativas debido a las continuas mejoras que YOUYANG impone a la fabricación y diseño de sus productos.