

EHC

LUZ ELEVADA BIDIRECCIONAL DE ALTA INTENSIDAD

EHC-REDL: LUZ DE BORDE DE PISTA

Cumplimiento de normas:

OACI: Anexo 14, Vol. 1, Apartado 5.3.9

IEC 61827

FAA: AC 150/5345-46 A, L-862

AENA: PPT 016

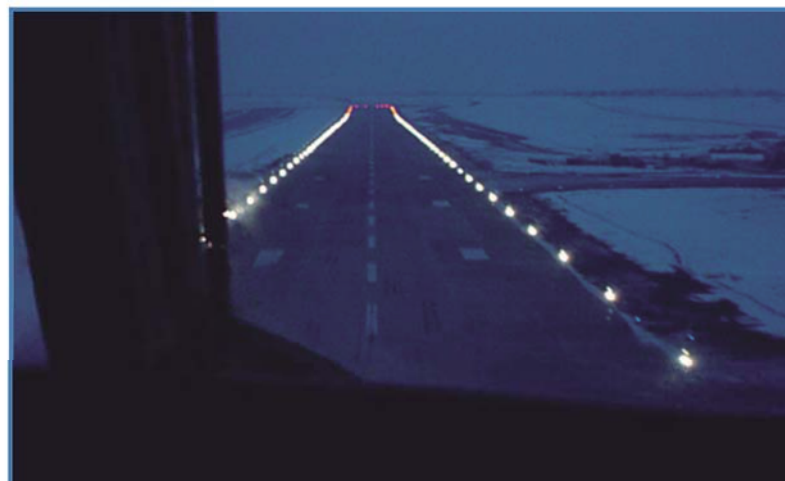
K S: KS W 5021 (Norma Coreana)



La EHC consiste en un tubo frangible de aluminio montado en una junta roscada de 2" y un cuerpo superior en aluminio que contiene el soporte de lámpara GY-9.5 y las partes ópticas hechas de cristal resistente al calor. Toda la ferretería esta hecha de acero inoxidable. El grupo óptico consiste en una cúpula exterior de cristal con superficie exterior pulida para evitar acumulación de residuos y dos lentes de formación del haz. Se pueden montar lentes internas coloreadas si así se requiere por el código de colores de OACI. La baliza se suministra con un conector macho FAA L-823 con cables resistentes al calor.

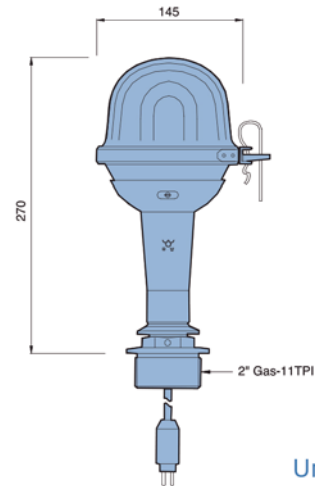
Características

- Cuerpo ligero fabricado en aleación de aluminio para ligereza, rigidez mecánica y durabilidad.
- Materiales no agresivos al medio ambiente
- Fácil sustitución de la lámpara, sin necesidad de herramientas
- Cúpula exterior pulida que elimina el riesgo de acumulación de residuos y se limpia fácilmente
- Dimensiones contenidas para resistir chorro de motores
- Indicada para operaciones en pistas CAT III de 45 y 60 metros de ancho con lámpara de 120W y 150W 6.6A
- Larga vida de la lámpara de tungsteno halógena prefocalizada de 1.000 horas a pleno brillo



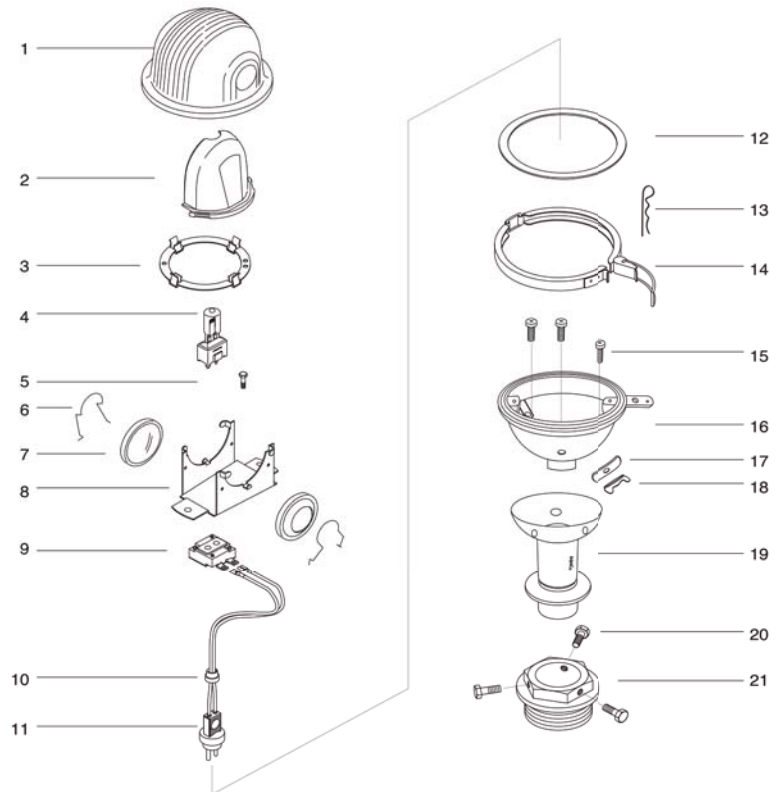
LUZ ELEVADA BIDIRECCIONAL DE ALTA INTENSIDAD

EHC



Unidades: mm

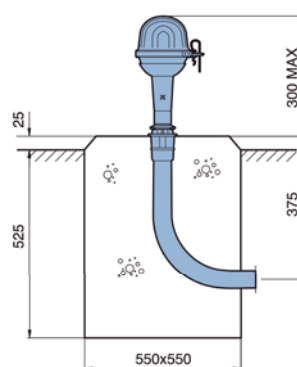
COMPONENTES



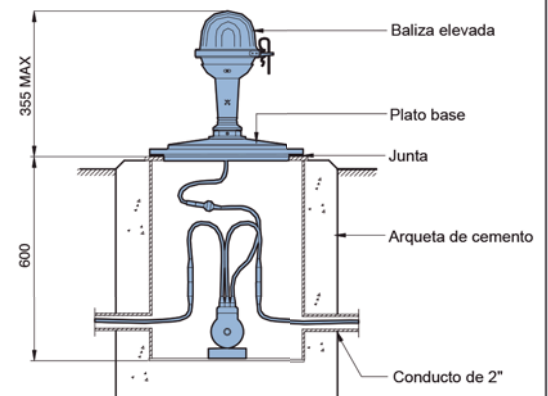
1. Lente cúpula
2. Filtro de color
3. Soporte de filtro
4. Lámpara halógena
5. Tornillo
6. Muelle de fijación de lente
7. Lente interna
8. Soporte de conector de lente
9. Conector
10. Prensaestopa
11. Conector macho
12. Junta
13. Pasador de bloqueo
14. Abrazadera
15. Tornillo
16. Cuerpo superior
17. Arandela de fijación del cuerpo
18. Mariposa
19. Cuerpo inferior
20. Tornillo
21. Junta de 2"

MONTAJE TÍPICO

Codo conducto 2"



Base profunda 12"



EHC

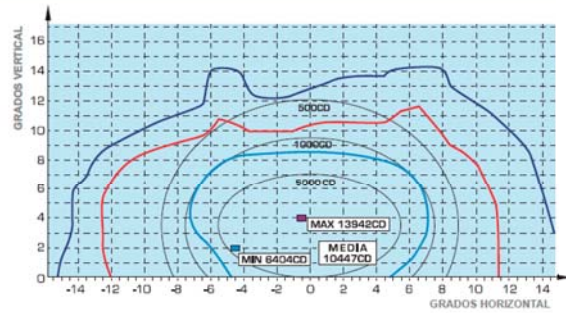


CARACTERÍSTICAS FOTOMÉTRICAS

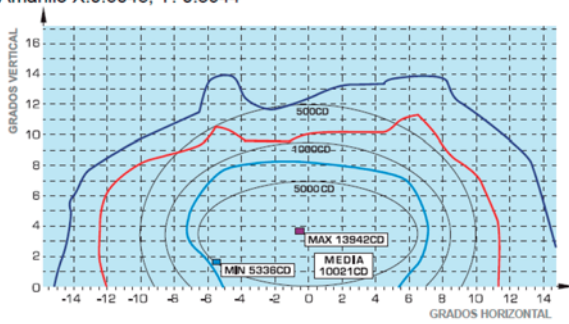
➤ Luz de borde de pista

Aplicación	Ángulo		Lámpara	Intensidad OACI	Intensidad media
	V	H			
45m	0 ~ 7°	± 5.5°	120Wx1	10.000 cd	10.447 cd
60m	0 ~ 7°	± 6.5°	120Wx1	10.000 cd	10.021 cd
60m	0 ~ 7°	± 6.5°	150Wx1	10.000 cd	10.783 cd

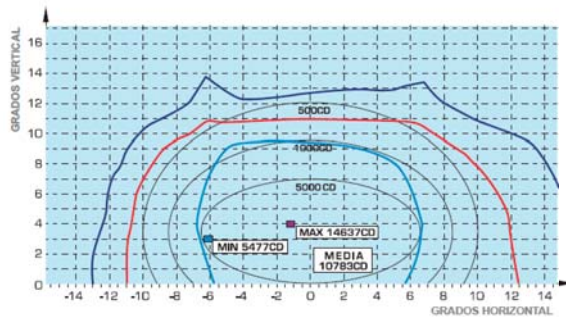
- NOTA: Para luz amarilla multiplicar por 0.4
- Cromaticidad:
Blanco X: 0.4239, Y: 0.3977
Amarillo X: 0.6045, Y: 0.3944



Pista de 45m, 6.6A 120 W

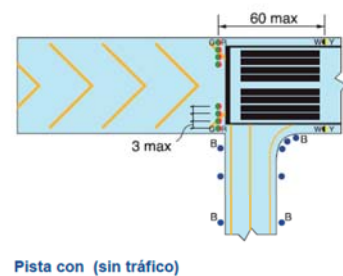
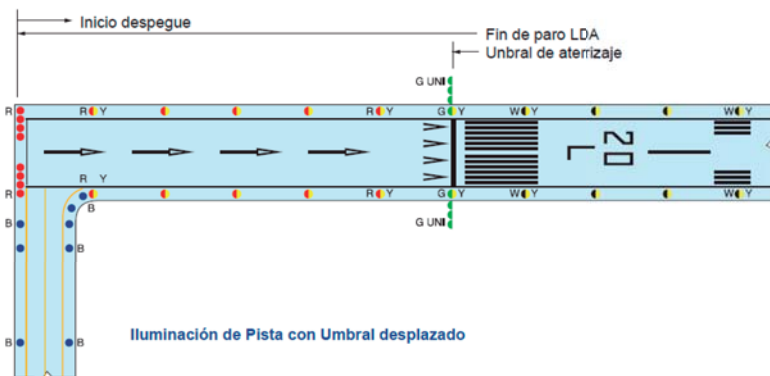
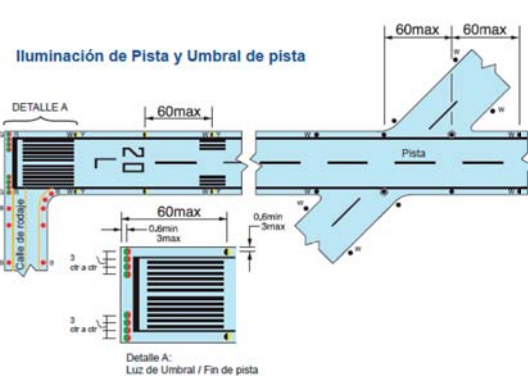
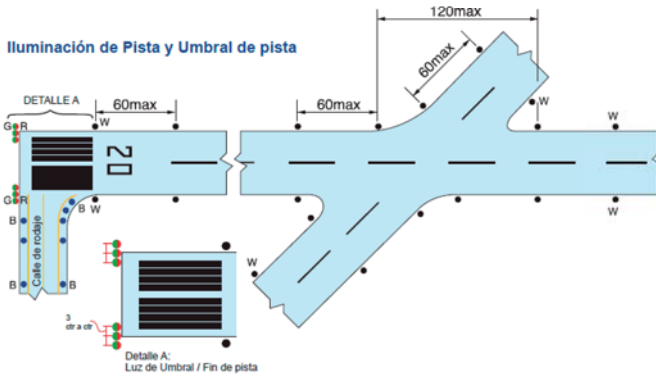


Pista de 60m, 6.6A 120 W



Pista de 60m, 6.6A 150 W

DIAGRAMA DE INFORMACIÓN DE AYUDAS VISUALES



LUZ ELEVADA BIDIRECCIONAL DE ALTA INTENSIDAD

EHC

Información para pedidos

E H C - R E D L - 1 2 0 - 0 1

Modelo: EHC - REDL

Potencia lámpara: 120 = 6.6A 120W (GY-9.5) 150W = 6.6A 150W (GY-9.5)

Color: 01: Blanco / Blanco 02: Blanco / Amarillo

Descripción

Modelo	Aplicación	Especificación
EHC - REDL	Luz de borde de pista	6.6A 120Wx1 Blanco / Blanco
		6.6A 120Wx1 Blanco / Amarillo
		6.6A 150Wx1 Blanco / Blanco
		6.6A 150Wx1 Blanco / Amarillo

Componentes

Descripción	Especificación	Código
Cuerpo	Luz de borde de pista	Z120300
Lente interna		142-006A
Lente externa (cúpula)		142-014A
Filtro de color	Amarillo	143-034A
	Rojo	143-032A
	Transparente	143-086A
Lámpara	6.6A 120W, GY-9.5	111-217A
	6.6A 150W, GY-9.5	111-218A

Las menciones al cumplimiento de especificaciones se refieren a su última edición a la fecha de publicación de este catálogo, y no deben ser consideradas como limitativas debido a las continuas mejoras que YOUYANG impone a la fabricación y diseño de sus productos.