

EHB

LUZ LED ELEVADA BIDIRECCIONAL DE ALTA INTENSIDAD

LED

EHB-REDL: LUZ DE BORDE DE PISTA



Cumplimiento de normas:

OACI: Anexo 14, Vol. 1, Apartado 5.3.9

IEC 61827

FAA: AC 150/5345-46 A, L-862

AENA: PPT 016

KS: KS W 5021 (Norma Coreana)

La EHB consiste en un tubo frangible de aluminio montado en una junta roscada de 2" y un cuerpo superior en aluminio que contiene el soporte de lámpara LED. El grupo óptico consiste en dos ópticas de cristal con módulos de LED. La baliza se suministra con un conector macho FAA L-823 con cables resistentes al calor.

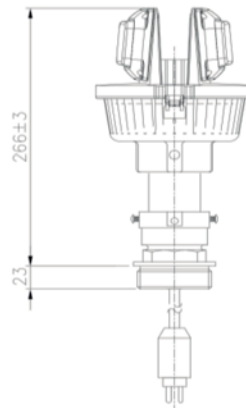
Características

- Cuerpo ligero fabricado en aleación de aluminio para ligereza, rigidez mecánica y durabilidad.
- Materiales no agresivos al medio ambiente
- Fácil sustitución de la lámpara, sin necesidad de herramientas
- Cúpula exterior pulida que elimina el riesgo de acumulación de residuos y se limpia fácilmente
- Dimensiones contenidas para resistir chorro de motores
- Indicada para operaciones en pistas CAT III de 45 y 60 metros de ancho, consumo de 58 VA
- Larga vida de la fuente luminosa, mayor a 56.000 horas a brillo máximo y 100.000 horas en condiciones normales de funcionamiento
- Clase de protección IP 46



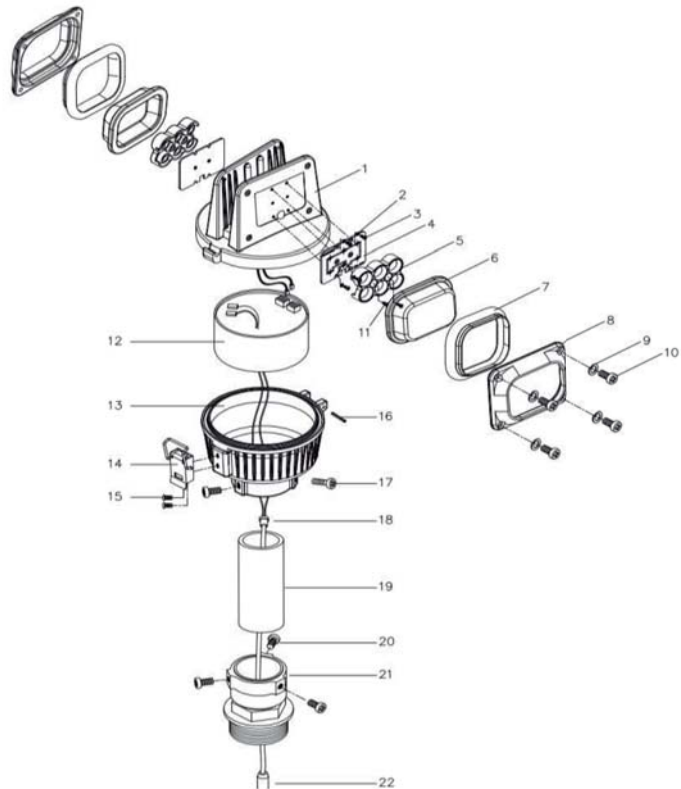
LUZ DE LED ELEVADA BIDIRECCIONAL DE ALTA INTENSIDAD

EHB



Unidades: mm

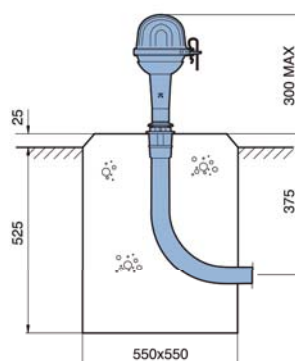
COMPONENTES



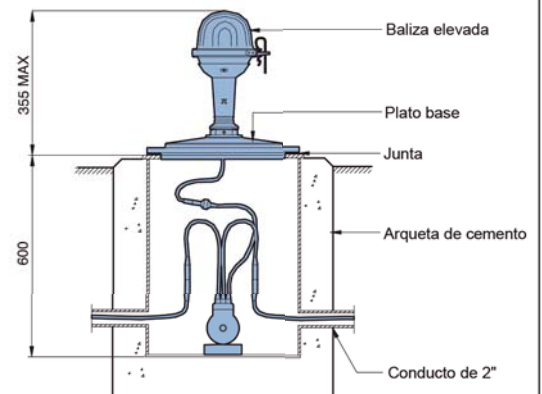
1. Cuerpo superior
2. Arandela elástica
3. Tornillo
4. Módulo LED
5. Reflector
6. Esfera
7. Envoltura
8. Cubierta de las lentes
9. Arandela elástica
10. Tornillo
11. Tornillo
12. Conjunto de control
13. Tapa inferior
14. Abrazadera
15. Tornillo
16. Pasador de resorte
17. Tornillo
18. Disipador de tensiones
19. Tubo
20. Tornillo
21. Soporte frangible
22. Conector macho

MONTAJE TÍPICO

Codo conducto 2"



Base profunda 12"

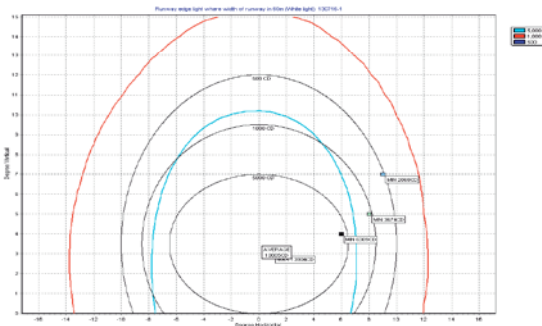


CARACTERÍSTICAS FOTOMÉTRICAS

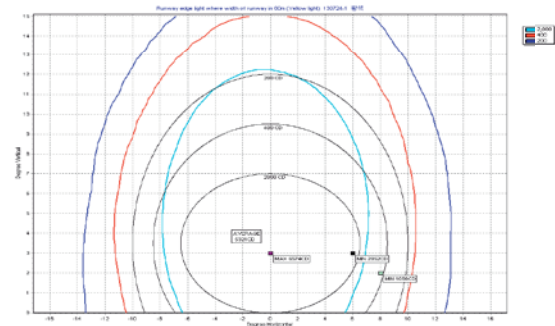
➤ Luz de eje borde de pista - 60 m

Color	Angulo		Lámparas	Intensidad OACI	Intensidad media
	V *	H			
Blanco	0 - 7°	± 6.5°	6.6 A, 58 VA	10.000 cd	10.665 cd
Amarillo	0 - 7°	± 6.5°	6.6 A, 52 VA	4.000 cd	5.321 cd

- Cromaticidad: Blanco X: 0.3718, Y: 0.3664
Amarillo X: 0.5728, Y: 0.4264

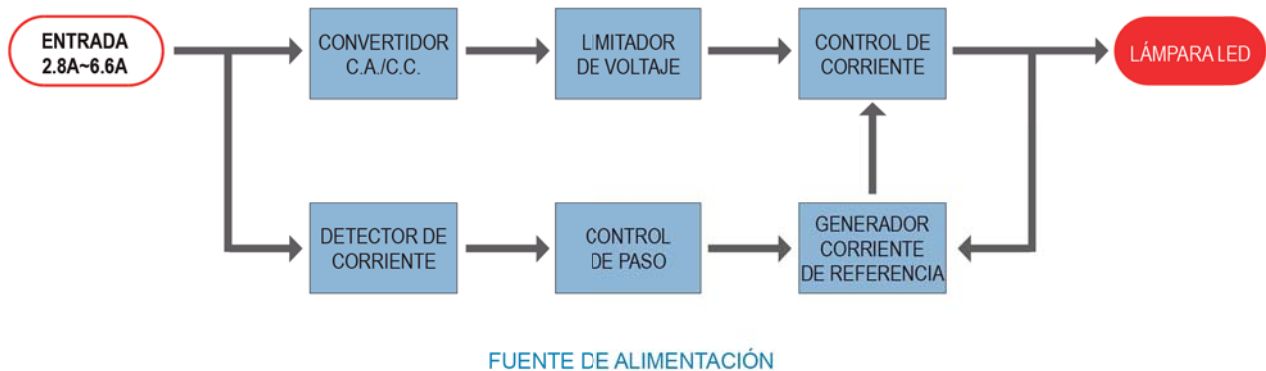


Luz de borde de pista – Blanco



Luz de borde de pista – Amarillo

DIAGRAMA DE BLOQUES



Las menciones al cumplimiento de especificaciones se refieren a su última edición a la fecha de publicación de este catálogo, y no deben ser consideradas como limitativas debido a las continuas mejoras que YOUYANG impone a la fabricación y diseño de sus productos.