

# EHA

## LUZ ELEVADA UNIDIRECCIONAL DE ALTA INTENSIDAD

EHA-ALS: LUZ DE APROXIMACIÓN  
EHA-RHTL: LUZ DE UMBRAL DE PISTA  
EHA-RENL: LUZ DE EXTREMO DE PISTA  
EHA-WBAR: LUZ DE BARRA DE ALA DE UMBRAL



### Cumplimiento de normas:

OACI: Anexo 14, Vol. 1, Apartado 5.3.4/10/11  
IEC 61827

FAA: AC 150/5345-46, E-982, L-860E

K S: KS W 5051 (Norma Coreana)

AENA: PPT 015

La EHA es una luz elevada multifuncional usada para varias aplicaciones, tales como:

- Luces de Aproximación de Precisión Categoría I, II y III, blanca y roja
- Iluminación de Umbral y Barra de Ala de Umbral Categoría I, II y III
- Iluminación de Extremo de Pista

La luz consta de una cabeza que aloja los componentes ópticos y el cuerpo de soporte, que está fabricado de aleación de aluminio, para el montaje en un tubo de 60 mm de diámetro exterior, permitiendo el ajuste en azimuth y elevación hasta un ángulo de 30°. El ensamblaje óptico consta de un reflector de aluminio anodizado, una lámpara halógena prefocalizada y un cristal frontal resistente al calor con junta de silicona. La lámpara se posiciona y sujeta en el reflector mediante un dispositivo de acero inoxidable, permitiendo la sustitución de la lámpara desde la parte trasera sin necesidad de herramienta alguna.



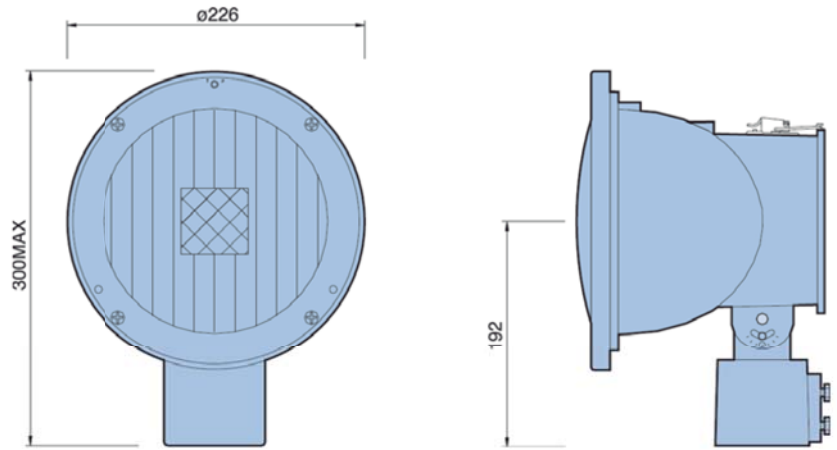
### Características

- Cuerpo ligero fabricado en aleación de aluminio, recubierto de acabado de pintura color amarillo aviación
- Materiales no agresivos al medio ambiente
- Fácil sustitución de la lámpara, sin necesidad de herramientas
- Posibilidad de varios sistemas de montaje en suelo, sobre tubo o sobre estructuras frangibles
- Peso ligero
- Óptica previamente enfocada, eliminando la necesidad de volver a enfocar durante labores de mantenimiento
- Larga vida de la lámpara de 1.000 horas a pleno brillo

Posibilidad de operar con sistemas PWM

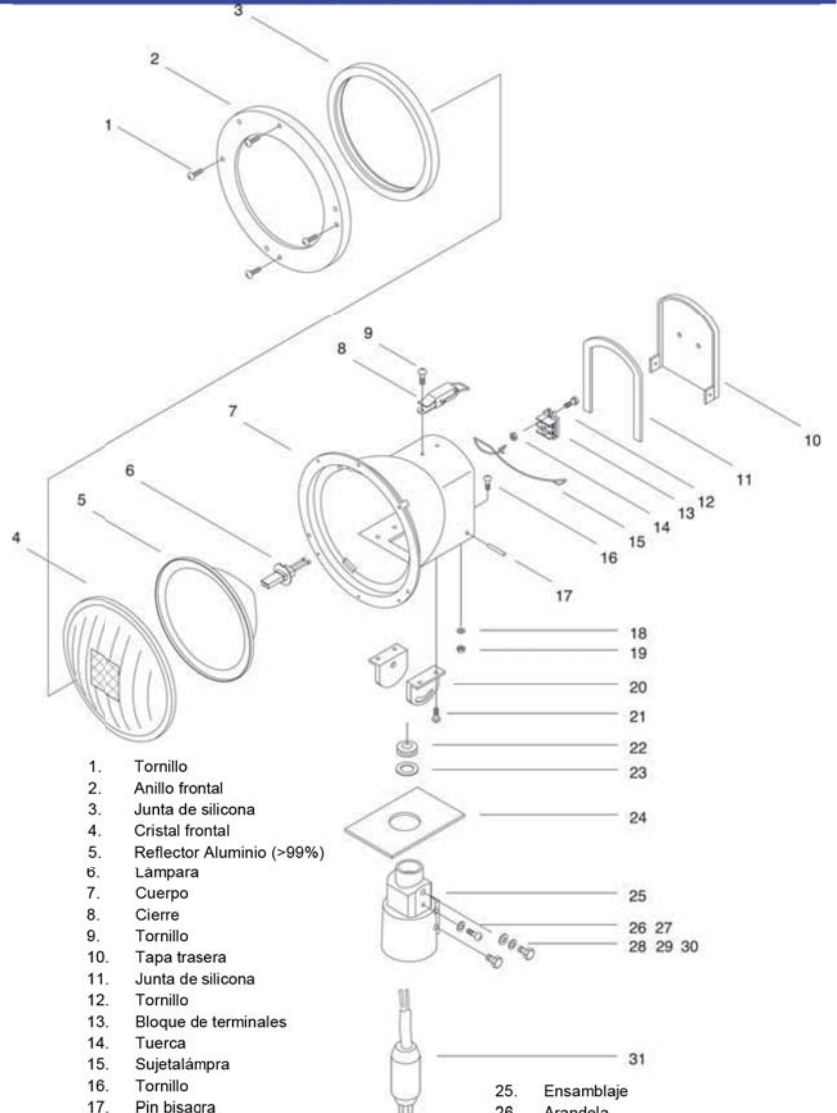
**LUZ ELEVADA UNIDIRECCIONAL DE ALTA INTENSIDAD**

# EHA



Unidades: mm

**COMPONENTES**



- 1. Tornillo
- 2. Anillo frontal
- 3. Junta de silicona
- 4. Cristal frontal
- 5. Reflector Aluminio (>99%)
- 6. Lámpara
- 7. Cuerpo
- 8. Cierre
- 9. Tornillo
- 10. Tapa trasera
- 11. Junta de silicona
- 12. Tornillo
- 13. Bloque de terminales
- 14. Tuerca
- 15. Sujetalámpara
- 16. Tornillo
- 17. Pin bisagra
- 18. Arandela
- 19. Tuerca
- 20. Soporte del cuerpo
- 21. Tornillo
- 22. Cord bush
- 23. Arandela
- 24. Junta de silicona
- 25. Ensamblaje
- 26. Arandela
- 27. Tornillo
- 28. Arandela
- 29. Arandela
- 30. Tornillo
- 31. Cable bipolar con conector macho

## CARACTERÍSTICAS FOTOMÉTRICAS

### ➤ Luz de eje de aproximación

Color	Ángulo		Lámparas	Intensidad OACI	Intensidad media
	V *	H			
Blanco	± 5.5°	± 10°	6.6 A, 150W	20.000 cd	21.607 cd
Blanco	± 5.5°	± 10°	6.6 A, 200W	20.000 cd	24.741 cd

• Cromaticidad: Blanco X: 0.4048, Y: 0.3911

### \* Distancia desde umbral

D < 315 m  
316 m < D < 475 m  
476 m < D < 640 m  
D > 641 m

### Apertura del haz

0° hasta 11°  
0.5° hasta 11.5°  
1.5° hasta 12.5°  
2.5° hasta 13.5°

### ➤ Luz de fila lateral de aproximación

Color	Ángulo		Lámparas	Intensidad OACI	Intensidad media
	V	H			
Rojo	± 5°	± 7°	6.6 A, 200W	5.000 cd	6.678 cd

• Cromaticidad: Rojo X: 0.6904, Y: 0.3046

### ➤ Luz de umbral de pista

Color	Ángulo		Lámparas	Intensidad OACI	Intensidad media
	V	H			
Verde	± 4.5°	± 5.5°	6.6 A, 200W	10.000 cd	11.255 cd

• Cromaticidad: Rojo X: 0.2643, Y: 0.4164

### ➤ Luz de barra de ala de umbral de pista

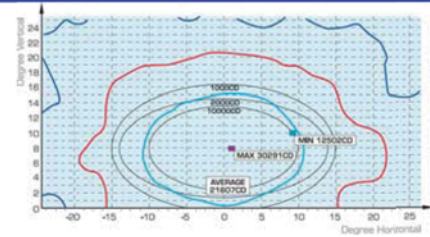
Color	Ángulo		Lámparas	Intensidad OACI	Intensidad media
	V	H			
verde	± 5°	± 5°	6.6 A, 200W	10.000 cd	10.056 cd

• Cromaticidad: Rojo X: 0.2643, Y: 0.4164

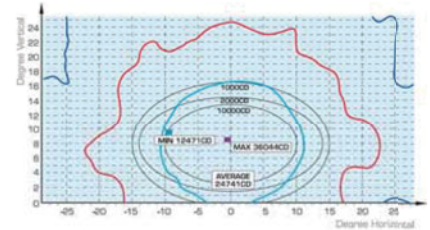
### ➤ Luz de extremo de pista

Color	Ángulo		Lámparas	Intensidad OACI	Intensidad media
	V	H			
Rojo	± 2.25°	± 6°	6.6 A, 100W	2.500 cd	5.319 cd

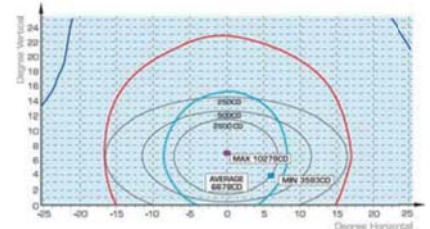
• Cromaticidad: Rojo X: 0.6840, Y: 0.3100



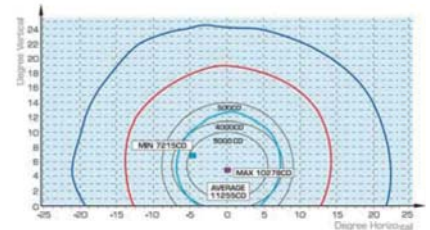
Luz de eje de aproximación 150 W



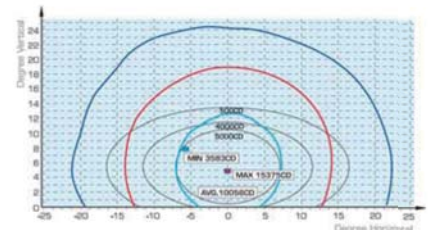
Luz de eje de aproximación 200 W



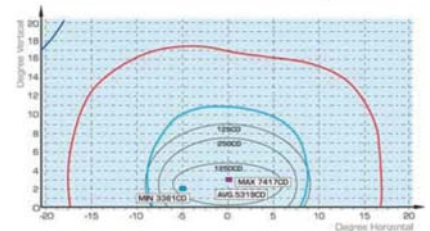
Luz de fila lateral de aproximación



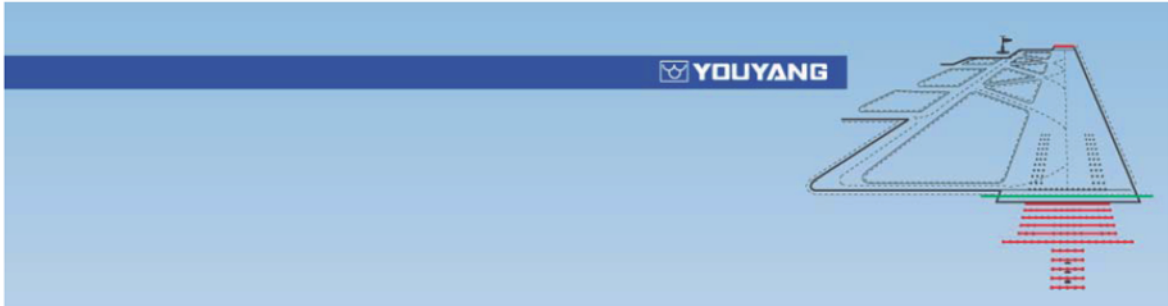
Luz de umbral de pista



Luz de barra de ala de umbral de pista

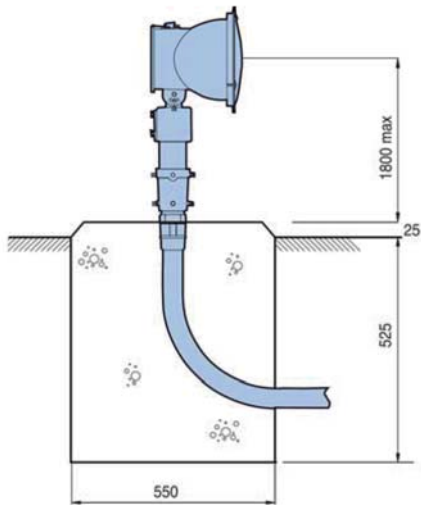


Luz de extremo de pista

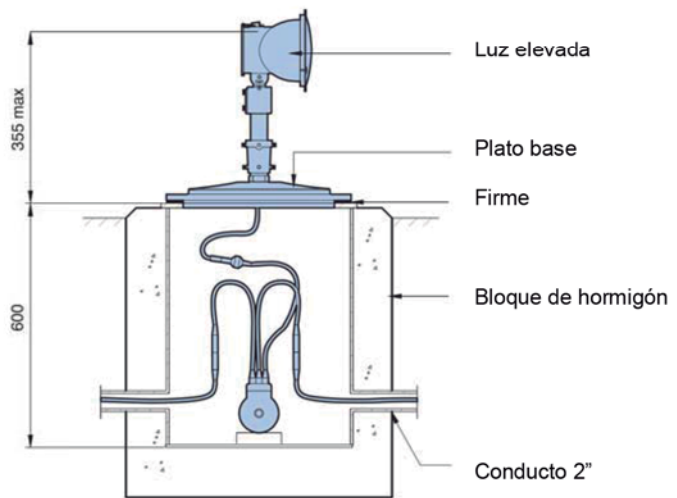


**SISTEMAS DE MONTAJE TÍPICOS** Unidades: mm

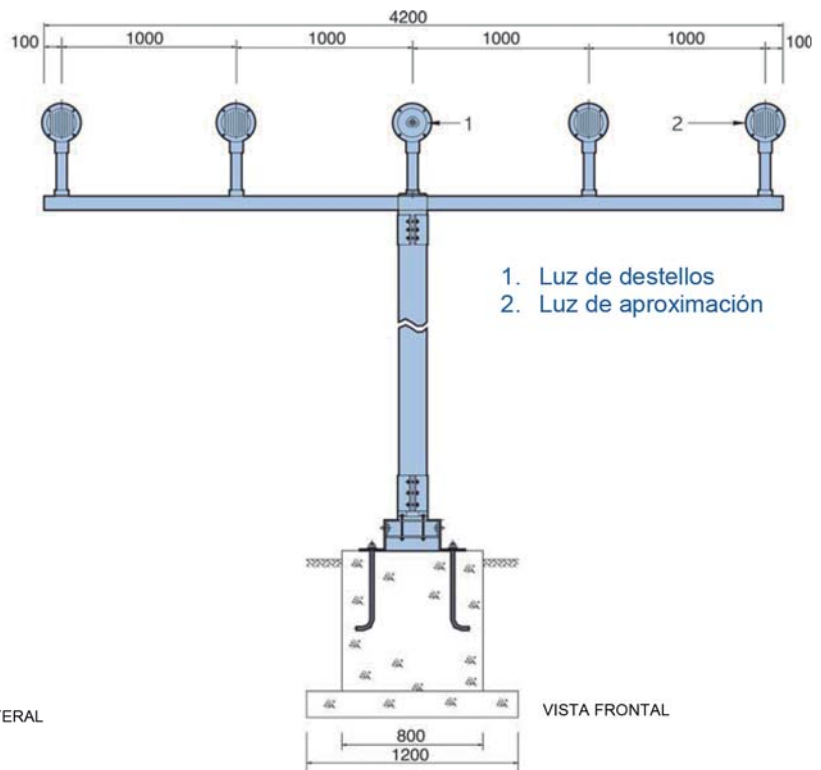
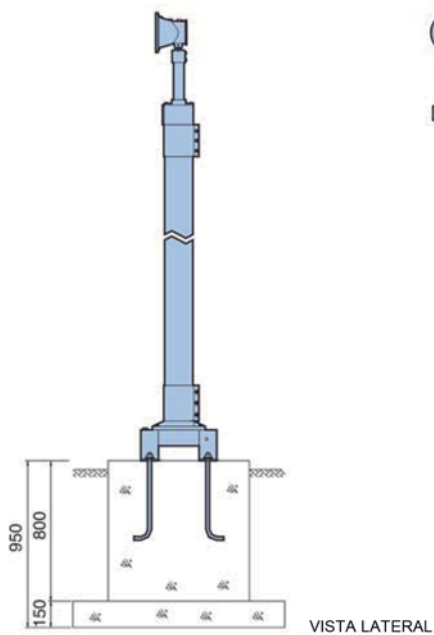
Tubo curvo 2"



Caja base profunda 12"

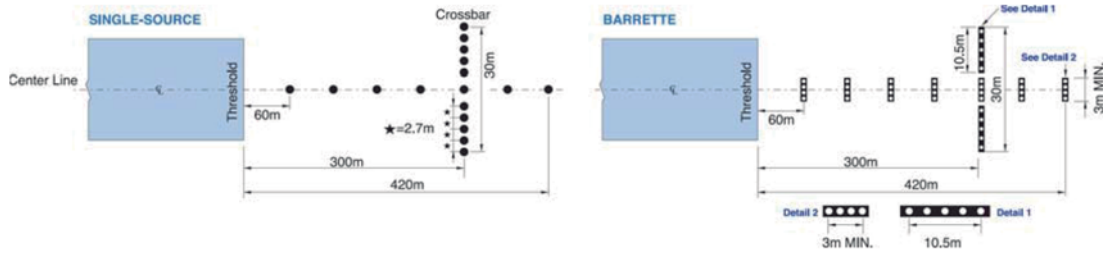


Mástil

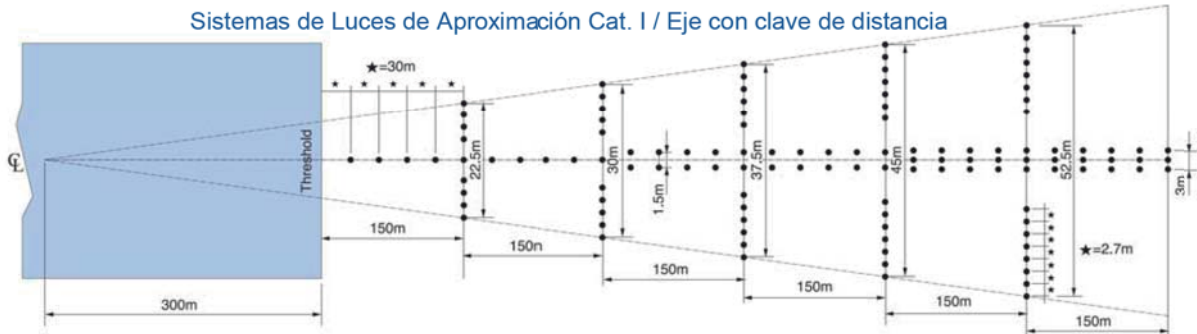


# Sistemas de Iluminación de Aproximación

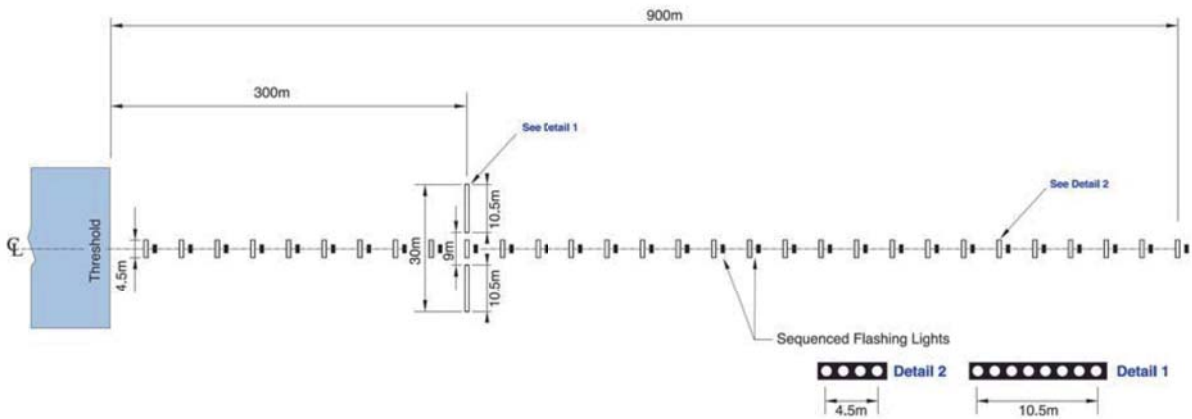
## Sistemas Sencillos de Luces de Aproximación / Una sola luz; Barretas



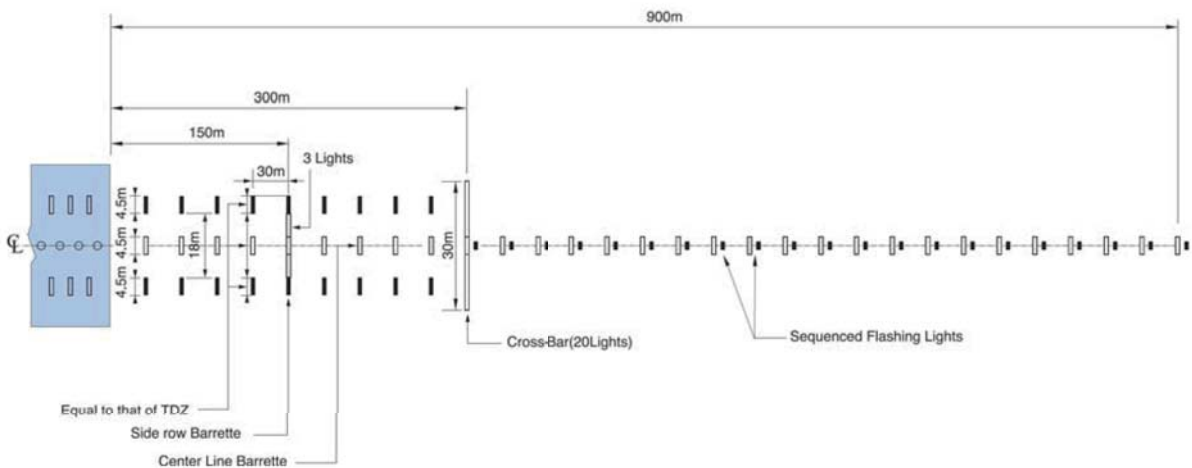
## Sistemas de Luces de Aproximación Cat. I / Eje con clave de distancia



## Sistemas de Luces de Aproximación Cat. I / Barretas de eje



## Sistemas de Luces de Aproximación Cat. II y III / Barretas de eje



**LUZ ELEVADA UNIDIRECCIONAL DE ALTA INTENSIDAD**

# EHA

**Información para pedidos**
**E H A - A L S 1 - 1 0 0 - 0 1 - 1**
**Modelo:** EHA-ALS1 / ALS2 / RTHL / RENL / WBAR

**Potencia lámpara:** 100 = 6,6 A, 100W PK-30d  
 150 = 6,6 A, 150W PK-30d  
 200 = 6,6 A, 200W PK-30d

**Color:** 01: Blanco, 02: Rojo, 03: Verde

**Nº de cables:** 1 ó 2

**Descripción**

Modelo	Aplicación	Especificación
EHA - ALS1	Luz de eje de aproximación	6.6 A, 1x200 W, Blanco
EHA - ALS2	Luz de fila lateral de aproximación	6.6 A, 1x200 W, Rojo
EHA - RTHL	Luz de umbral de pista	6.6 A, 1x200 W, Verde
EHA - RENL	Luz de extremo de pista	6.6 A, 1x100 W, Rojo
EHA - WBAR	Luz de barra de ala de umbral de pista	6.6 A, 1x200 W, Verde

**Componentes**

Descripción	Especificación	Código	
Cuerpo de la luz	Luz de eje de aproximación	411-201A	
	Luz de fila lateral de aproximación	411-201A	
	Luz de umbral y barra de ala de umbral de pista	411-201A	
	Luz de extremo de pista	411-201A	
Cristal frontal	Blanco	143-029A	
	Rojo	143-035A	
	Verde	143-240A	
Lámpara halógena	6.6 A, 1x100 W, PK-30d	111-240A	
	EHA - ALS9	6.6 A, 1x150 W, PK-30d	111-241A
	EHA - ALS10	6.6 A, 1x200 W, PK-30d	111-242A

Las menciones al cumplimiento de especificaciones se refieren a su última edición a la fecha de publicación de este catálogo, y no deben ser consideradas como limitativas debido a las continuas mejoras que YOUYANG impone a la fabricación y diseño de sus productos.