

CK2

KIT CONECTOR SECUNDARIO

CK2-1: KIT CONECTOR SECUNDARIO PARA CABLE UNIPOLAR
CK2-2: KIT CONECTOR SECUNDARIO PARA CABLE BIPOLAR



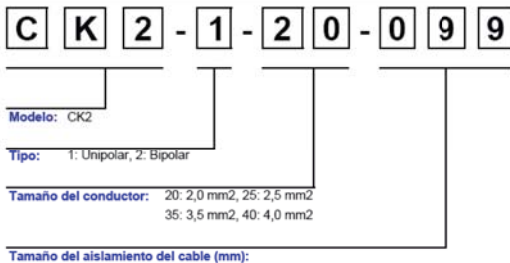
Cumplimiento de normas:

IEC: 61823
FAA: AC 150/5345-26, L-823
KS: KSW 5111 (Norma Koreana)
AENA: PPT-004

Propiedades eléctricas:

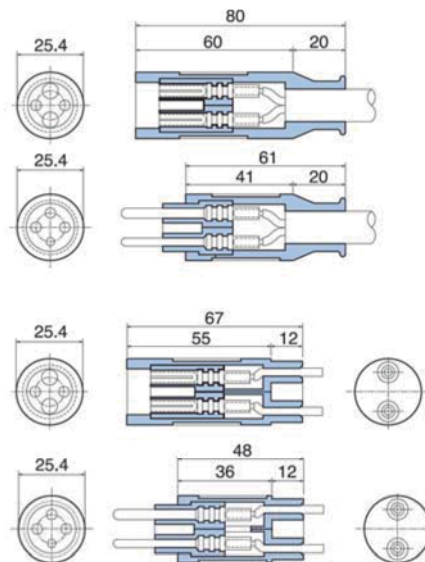
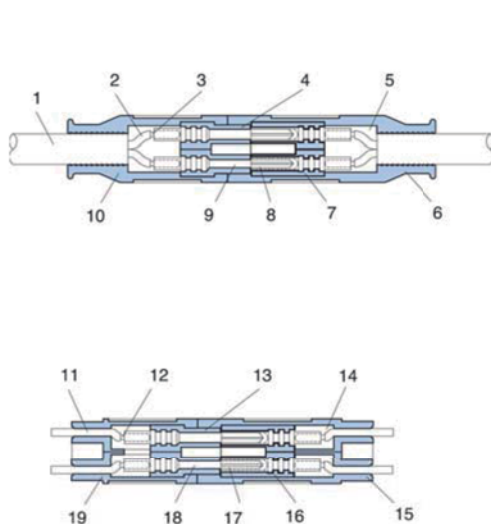
Corriente nominal: 20 A
Tensión nominal: 600 V

INFORMACIÓN PARA PEDIDOS



Tipo	Tamaño del conductor (mm ²)	Tamaño del aislamiento	Código
Unipolar	2,0 mm ²	XX,X	CK2-1-20-XX,X
	2,5 mm ²	XX,X	CK2-1-25-XX,X
	3,5 mm ²	XX,X	CK2-1-35-XX,X
	4,0 mm ²	XX,X	CK2-1-40-XX,X
Bipolar	2,0 mm ²	XX,X	CK2-2-20-XX,X
	2,5 mm ²	XX,X	CK2-2-25-XX,X
	3,5 mm ²	XX,X	CK2-2-35-XX,X
	4,0 mm ²	XX,X	CK2-2-40-XX,X

FIGURAS



1. Cubierta del cable
2. Aislamiento del cable
3. Conductor del cable
4. Cuerpo del macho
5. Grasa
6. Alojamiento hembra
7. Cuerpo de la hembra
8. Hembra
9. Pin
10. Alojamiento macho
11. Aislamiento del cable
12. Conductor del cable
13. Cuerpo del macho
14. Grasa
15. Alojamiento hembra
16. Cuerpo de la hembra
17. Hembra
18. Pin
19. Alojamiento del macho